


B401	ریل بدنه دار اسلیم کوتاه عمق ۳۰
B402	ریل بدنه دار اسلیم کوتاه عمق ۳۵
B403	ریل بدنه دار اسلیم کوتاه عمق ۴۰
B404	ریل بدنه دار اسلیم کوتاه عمق ۴۵
B405	ریل بدنه دار اسلیم کوتاه عمق ۵۰



کد کالا	سری	جنس بدنه	آرامید	وزن قابل تحمل	عمق ریل	نوع ریگلاژ	ارتفاع پشت کشو	عمق کف کشو	حداقل عمق مورد نیاز	سایز کارتن
B401	اسلیم	آترازیت	دارد	40 KG	30 cm	3D	63 mm	271 mm	320 mm	350*340*160 mm
B402	اسلیم	آترازیت	دارد	40 KG	35 cm	3D	63 mm	321 mm	370 mm	400*340*160 mm
B403	اسلیم	آترازیت	دارد	40 KG	40 cm	3D	63 mm	371 mm	420 mm	450*340*160 mm
B404	اسلیم	آترازیت	دارد	40 KG	45 cm	3D	63 mm	421 mm	470 mm	500*340*160 mm
B405	اسلیم	آترازیت	دارد	40 KG	50 cm	3D	63 mm	471 mm	520 mm	550*340*160 mm


میزان تنظیم محوری X

+1.5mm -1.5mm




میزان تنظیم محوری Y

+2mm -2mm




میزان تنظیم محوری Z

+1.5mm -2.5mm

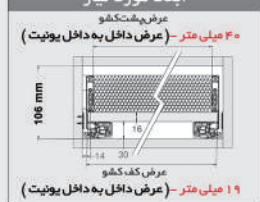


متعلقات



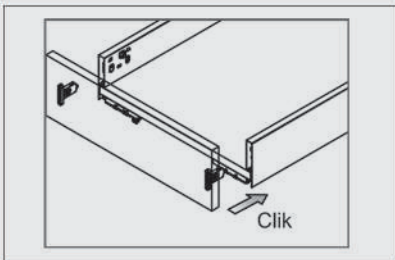
ابعاد مورد نیاز

عرض پشت کشو
۴۰ میلی متر - (عرض داخل به داخل یونیت)

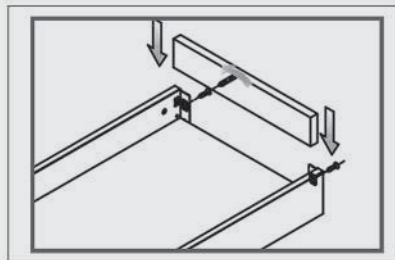


عرض کف کشو
۱۹ میلی متر - (عرض داخل به داخل یونیت)

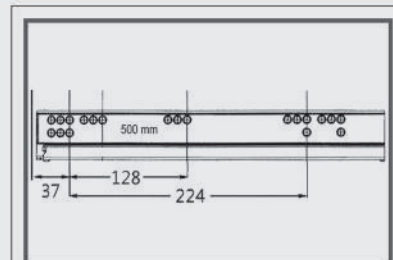
۵. درب کشو را به باکس کشو متصل نمایید.



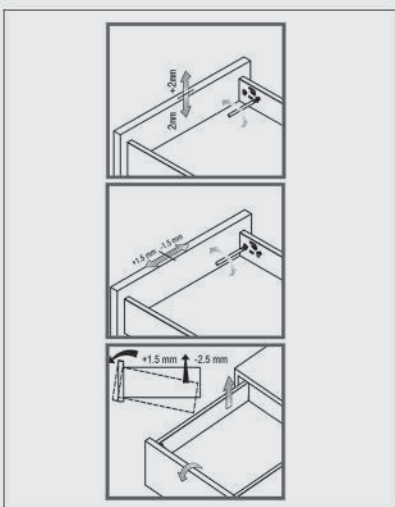
۳. پشت کشو را به بدنه ها وصل نمایید.



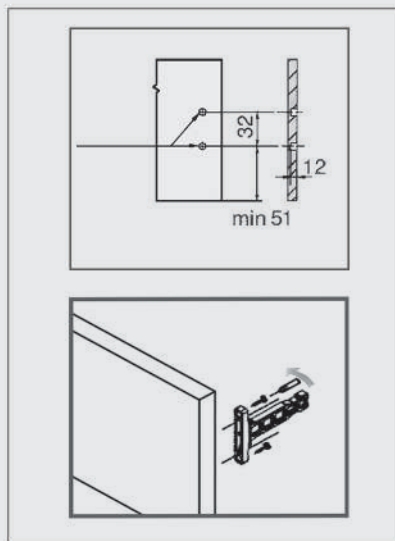
۱. سوراخ ها را مطابق شکل زیر اجرا نمایید و ریل ها را نصب کنید.



۶. درب کشو را مطابق شکل مقابل ریگلاژ نمایید و در انتها پلاک فانتونی را جا بزنید.



۴. قفل جلو را بر روی درب نصب نمایید.



۲. کف کشو را مطابق شکل زیر به بدنه کشو پیچ نمایید.

