

B406	ریل بدنه دار اسلیم بلند عمق ۳۰
B407	ریل بدنه دار اسلیم بلند عمق ۳۵
B408	ریل بدنه دار اسلیم بلند عمق ۴۰
B409	ریل بدنه دار اسلیم بلند عمق ۴۵
B410	ریل بدنه دار اسلیم بلند عمق ۵۰



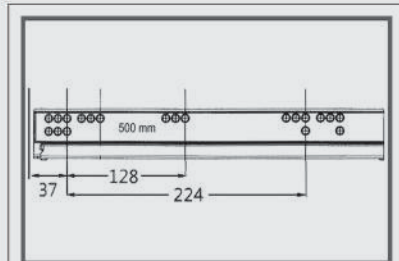
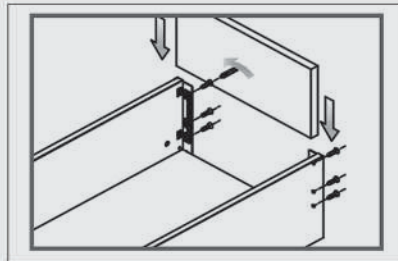
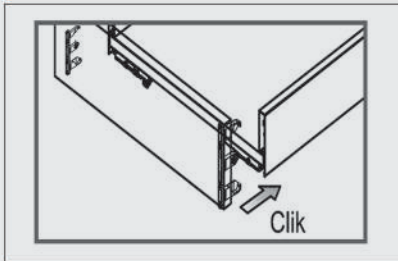
کد کالا	سری	جنس بدنه	آرامبند	وزن قابل تحمل	عمق ریل	نوع ریگلاژ	ارتفاع پشت گشو	عمق کف گشو	حداقل عمق مورد نیاز	سایز کارتن
B406	اسلیم	آنترازیت	دارد	40 KG	30 cm	3D	148 mm	271 mm	320 mm	500*350*160 mm
B407	اسلیم	آنترازیت	دارد	40 KG	35 cm	3D	148 mm	321 mm	370 mm	500*400*160 mm
B408	اسلیم	آنترازیت	دارد	40 KG	40 cm	3D	148 mm	371 mm	420 mm	500*450*160 mm
B409	اسلیم	آنترازیت	دارد	40 KG	45 cm	3D	148 mm	421 mm	470 mm	500*500*160 mm
B410	اسلیم	آنترازیت	دارد	40 KG	50 cm	3D	148 mm	471 mm	520 mm	500*550*160 mm

میزان تنظیم محور X	میزان تنظیم محور Y	میزان تنظیم محور Z	متعلقات	ابعاد مورد نیاز
+1.5mm -1.5mm	+2mm -2mm	+1.5mm -2.5mm	ریل دو عدد بدنه دو عدد براکت پشت دو عدد قفل جلو دو عدد پلاک دو عدد	عرض پشت گشو ۳۰ میلی متر - (عرض داخل به داخل یونیت) ۱۹۳ mm عرض کف گشو ۱۹ میلی متر - (عرض داخل به داخل یونیت) ۱۹ mm

۵. درب گشو را به باکس گشو متصل نمایید.

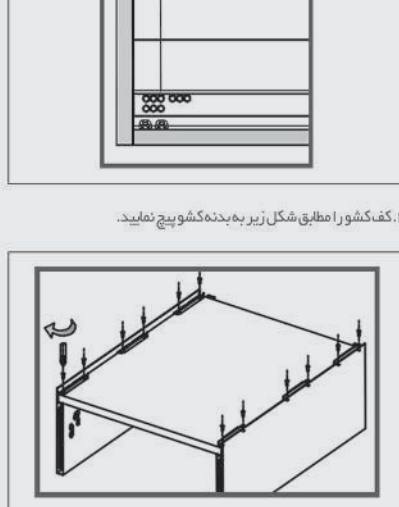
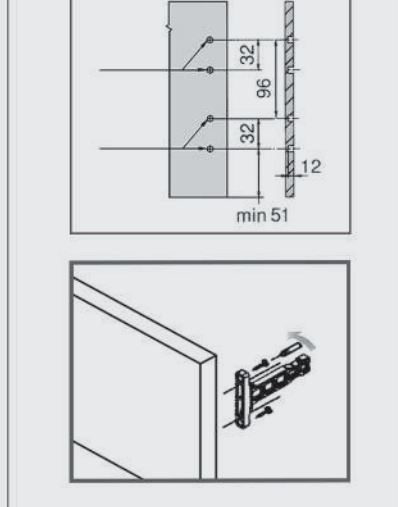
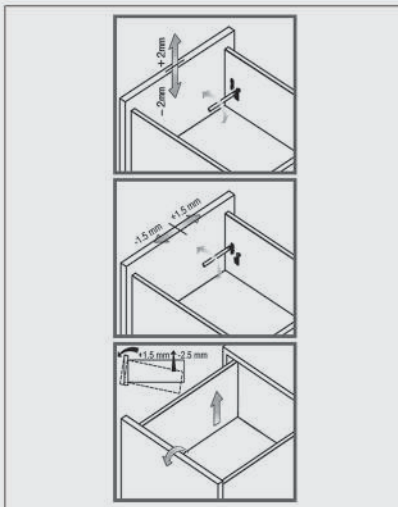
۳. پشت گشو را به بدنه ها وصل نمایید.

۱. سوراخ ها را مطابق شکل زیر اجرا نمایید و ریل ها را نصب کنید.



۶. درب گشو را مطابق شکل مقابل ریگلاژ نمایید و در انتها پلاک فانتونی را جا بزنید.

۴. قفل جلو را بر روی درب نصب نمایید.



۲. کف گشو را مطابق شکل زیر به بدنه گشو پیچ نمایید.