

دبل باکس اینتر ارتفاع کوتاه با فرانت آلومینیوم

B021	ریل بدنه دار دبل باکس اینتر کوتاه با فرانت آلومینیوم عمق ۳۰
B022	ریل بدنه دار دبل باکس اینتر کوتاه با فرانت آلومینیوم عمق ۳۵
B023	ریل بدنه دار دبل باکس اینتر کوتاه با فرانت آلومینیوم عمق ۴۰
B024	ریل بدنه دار دبل باکس اینتر کوتاه با فرانت آلومینیوم عمق ۴۵
B025	ریل بدنه دار دبل باکس اینتر کوتاه با فرانت آلومینیوم عمق ۵۰



کد کالا	سری	جنس بدنه	آرامید	وزن قابل تحمل	عمق ریل	نوع ریگلاژ	ارتفاع پشت کشو	عمق کف کشو	حد اقل عمق مورد نیاز	سایز کارتن
B021	دبل باکس	آترازیت	دارد	45 KG	30 cm	2D	68 mm	294 mm	320 mm	325*420*180 mm
B022	دبل باکس	آترازیت	دارد	45 KG	35 cm	2D	68 mm	344 mm	370 mm	375*420*180 mm
B023	دبل باکس	آترازیت	دارد	45 KG	40 cm	2D	68 mm	394 mm	420 mm	425*420*180 mm
B024	دبل باکس	آترازیت	دارد	45 KG	45 cm	2D	68 mm	444 mm	470 mm	475*420*180 mm
B025	دبل باکس	آترازیت	دارد	45 KG	50 cm	2D	68 mm	494 mm	520 mm	525*420*180 mm

میزان تنظیم محور X

+3mm -3mm

میزان تنظیم محور Y

-3mm

میزان تنظیم محور Z

متعلقات

فرانت جلو ۱۱۰ cm

پلک دو عدد

پدنه دو عدد

ریل دو عدد

براکت پشت دو عدد

قفل جلو دو عدد

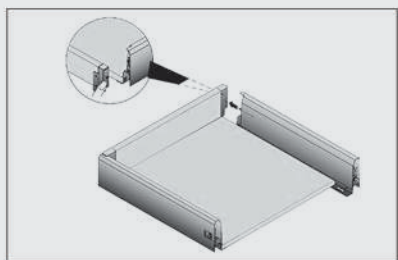
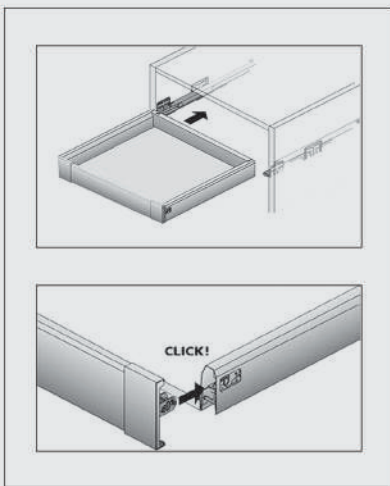
ابعاد مورد نیاز

عرض پشت کشو ۹۰ میلی متر - (عرض داخل به داخل یونیت)

عرض کف کشو ۸۰ میلی متر - (عرض داخل به داخل یونیت)

۱. سوراخ ها را مطابق شکل زیر اجرا نمایید و ریل ها را نصب کنید. ۲. براکت ها را مطابق شکل زیر به پشت کشو وصل نمایید.

۳. کف کشو را مطابق شکل زیر به بدنه کشو پیچ نمایید.



۴. براکتهای نصب شده روی پشت کشو را به انتهای بدنه ریل متصل نمایید.

۵. فرانت آلومینیومی را سایز کرده و سپس به براکت پلاستیکی جلو پیچ نمایید.

