

## دبل باکس اینتر ارتفاع بلند با فرانت آلومینیوم

- B026 ریل بدنه دار دبل باکس اینتر بلند با فرانت آلومینیوم عمق ۳۰
- B027 ریل بدنه دار دبل باکس اینتر بلند با فرانت آلومینیوم عمق ۳۵
- B028 ریل بدنه دار دبل باکس اینتر بلند با فرانت آلومینیوم عمق ۴۰
- B029 ریل بدنه دار دبل باکس اینتر بلند با فرانت آلومینیوم عمق ۴۵
- B030 ریل بدنه دار دبل باکس اینتر بلند با فرانت آلومینیوم عمق ۵۰



کد کالا	سری	جنس بدنه	آرامبند	وزن قابل تحمل	عمق ریل	نوع ریگلاژ	ارتفاع پشت کتو	عمق کف کتو	حداقل عمق مورد نیاز	سایز کارتن
B026	دبل باکس	آنترازیت	دارد	45 KG	30 cm	2D	180 mm	294 mm	320 mm	
B027	دبل باکس	آنترازیت	دارد	45 KG	35 cm	2D	180 mm	344 mm	370 mm	
B028	دبل باکس	آنترازیت	دارد	45 KG	40 cm	2D	180 mm	394 mm	420 mm	
B029	دبل باکس	آنترازیت	دارد	45 KG	45 cm	2D	180 mm	444 mm	470 mm	
B030	دبل باکس	آنترازیت	دارد	45 KG	50 cm	2D	180 mm	494 mm	520 mm	

**میزان تنظیم محور X**

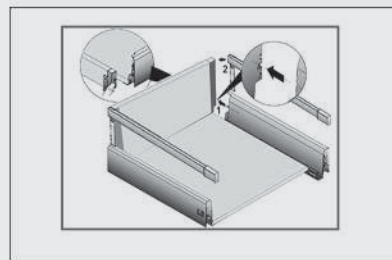
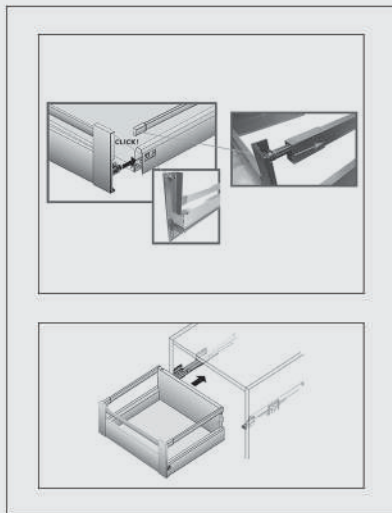
**میزان تنظیم محور Y**

**میزان تنظیم محور Z**

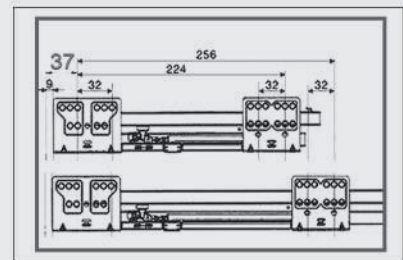
**متعلقات**

**ابعاد مورد نیاز**

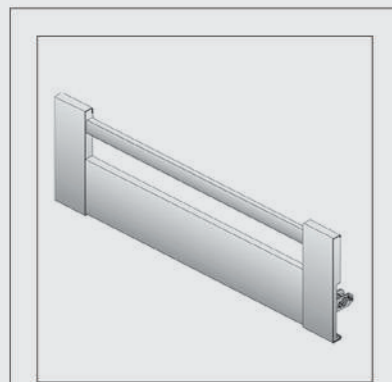
۱. سوراخ ها را مطابق شکل زیر اجرا نمایید و ریل ها را نصب کنید. ۲. براکتهای نصب شده روی پشت کتو را به انتهای بدنه ریل متصل نمایید. ۳. فرانت اینتر را به باکس کتو و میله گالری را متصل نمایید. کتو را روی بدنه ریل جا بزنید.



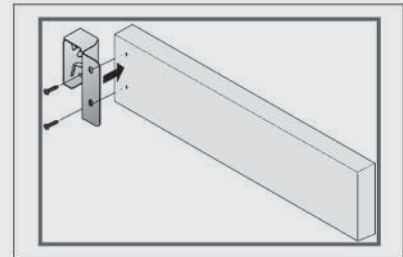
۵. فرانت آلومینیومی و میله گالری اینتر را سایز کرده و سپس به براکت پلاستیکی جلو نصب نمایید.



۲. براکت ها را مطابق شکل زیر به پشت کتو وصل نمایید.



۱۳۶ میلیمتر - (عرض داخل به داخل یونیت) = عرض فرانت آلومینیومی  
۹۰ میلیمتر - (عرض داخل به داخل یونیت) = عرض میله گالری اینتر



۳. کف کتو را مطابق شکل زیر به بدنه کتو پیچ نمایید.



برای جدا کردن باکس کتو از ریل کفبست آنرا تا انتها بیرون کشیده و به سمت بالا بکشید و برای جا زدن، باکس را روی ریل گذاشته و به سمت داخل فشار دهید.

