

## باتم ماننت سینکرونایز فول سبک با قفل 3D

ریل باتم ماننت (مخفی) 40kg سینکرونایز فول با قفل 3D عمق ۳۰	<b>B216</b>
ریل باتم ماننت (مخفی) 40kg سینکرونایز فول با قفل 3D عمق ۳۵	<b>B217</b>
ریل باتم ماننت (مخفی) 40kg سینکرونایز فول با قفل 3D عمق ۴۰	<b>B218</b>
ریل باتم ماننت (مخفی) 40kg سینکرونایز فول با قفل 3D عمق ۴۵	<b>B219</b>
ریل باتم ماننت (مخفی) 40kg سینکرونایز فول با قفل 3D عمق ۵۰	<b>B220</b>



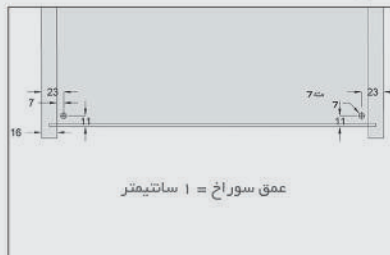
کد کالا	سری	جنس بدنه	آرامیند	وزن قابل تحمل	عمق ریل	نوع ریگلاژ	ارتفاع لبه کف کشو	عمق کف کشو	حداقل عمق مورد نیاز	سایز کارتن
<b>B216</b>	باتم ماننت	پاکس چوبی	دارد	40 KG	30 cm	3D	10 mm	290 mm	320 mm	520*360*145 mm
<b>B217</b>	باتم ماننت	پاکس چوبی	دارد	40 KG	35 cm	3D	10 mm	340 mm	370 mm	555*360*145 mm
<b>B218</b>	باتم ماننت	پاکس چوبی	دارد	40 KG	40 cm	3D	10 mm	390 mm	420 mm	590*360*145 mm
<b>B219</b>	باتم ماننت	پاکس چوبی	دارد	40 KG	45 cm	3D	10 mm	440 mm	470 mm	660*360*145 mm
<b>B220</b>	باتم ماننت	پاکس چوبی	دارد	40 KG	50 cm	3D	10 mm	490 mm	520 mm	695*360*145 mm

میزان تنظیم محور X	میزان تنظیم محور Y	میزان تنظیم محور Z	متعلقات	ابعاد مورد نیاز
<p>0-2.5mm</p>	<p>+1.5mm -1.5mm</p>	<p>0-3mm</p>	<p>ریل دو عدد</p> <p>قفل 3D دو عدد</p>	<p>عرض کف کشو</p> <p>۱۳ میلی متر - (عرض داخل به داخل یونیت)</p>

۵. برای جدا کردن پاکس کشو از ریل کافیسیت قفل ها را در گوشه ریل به سمت بیرون فشار داده و پاکس کشو را به سمت بالا بکشید و برای جا زدن، پاکس را روی ریل گذاشته و به سمت داخل فشار دهید.



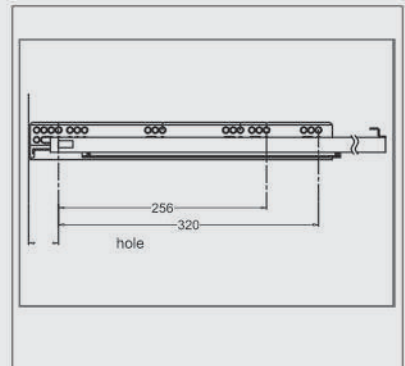
۳. سوراخ پشت کشو پاکس را مطابق شکل اجرا نمایید.



۴. پاکس کشو را جا بزنید. و در انتها درب کشو را متصل کنید. پاکس کشو در سه جهت قابل ریگلاژ می باشد.

<p>0-3mm</p> <p>میزان تنظیم محور X</p>
<p>+1.5mm -1.5mm</p> <p>میزان تنظیم محور Y</p>
<p>0-3mm</p> <p>میزان تنظیم محور Z</p>

۱. سوراخ چهارم را در فاصله ۳۷ میلیمتر اجرا نمایید و ریل ها را نصب کنید.



۲. قفل ها را مطابق شکل در زیر پاکس کشو متصل نمایید. توجه نمایید که قفل های چپ و راست با علامت R و L مشخص شده اند.

