

باتم ماننت فول با قفل 3D

B201	ریل باتم ماننت (مخفی) فول عمق ۳۰
B202	ریل باتم ماننت (مخفی) فول عمق ۳۵
B203	ریل باتم ماننت (مخفی) فول عمق ۴۰
B204	ریل باتم ماننت (مخفی) فول عمق ۴۵
B205	ریل باتم ماننت (مخفی) فول عمق ۵۰



کد کالا	سری	جنس بدنه	آرامید	وزن قابل تحمل	عمق ریل	نوع ریگلاژ	ارتفاع لبه کف کشو	عمق کف کشو	حداقل عمق مورد نیاز	سایز کارتن
B201	باتم ماننت	پاکس چوبی	دارد	35 KG	30 cm	3D	10 mm	290 mm	320 mm	520*360*145 mm
B202	باتم ماننت	پاکس چوبی	دارد	35 KG	35 cm	3D	10 mm	340 mm	370 mm	555*360*145 mm
B203	باتم ماننت	پاکس چوبی	دارد	35 KG	40 cm	3D	10 mm	390 mm	420 mm	590*360*145 mm
B204	باتم ماننت	پاکس چوبی	دارد	35 KG	45 cm	3D	10 mm	440 mm	470 mm	660*360*145 mm
B205	باتم ماننت	پاکس چوبی	دارد	35 KG	50 cm	3D	10 mm	490 mm	520 mm	695*360*145 mm

میزان تنظیم محور X

0-3mm

میزان تنظیم محور Y

+1.5mm -1.5mm

میزان تنظیم محور Z

0-3mm

متعلقات

ریل دو عدد
قفل 3D دو عدد

ابعاد مورد نیاز

عرض کف کشو

• ا میلی متر - (عرض داخل به داخل یونیت)

۵. برای جدا کردن پاکس کشو از ریل کافیسیت قفل ها را در گوشه ریل به سمت بیرون فشار داده و پاکس کشو را به سمت بالا بکشید و برای جازدن، پاکس را روی ریل گذاشته و به سمت داخل فشار دهید.



۳. سوراخ پشت کشو پاکس را مطابق شکل اجرا نمایید.



۴. پاکس کشو را جا بزنید. و در انتها درب کشو را متصل کنید.

در راستای ارتفاع کشو قادر به ریگلاژ می باشد.

میزان تنظیم محور X

0-3mm

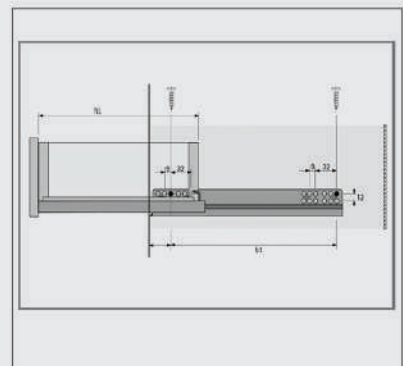
میزان تنظیم محور Y

+1.5mm -1.5mm

میزان تنظیم محور Z

0-3mm

۱. سوراخ سوم را در فاصله ۳۷ میلی متر اجرا نمایید و ریل ها را نصب کنید.



۲. قفل ها را مطابق شکل در زیر پاکس کشو متصل نمایید. توجه نمایید که قفل های چپ و راست با علامت R و L مشخص شده اند.

