

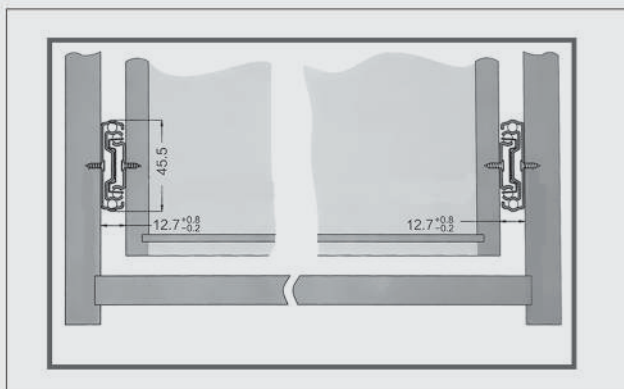
ریل ساجمه ای سه تکه تلسکوپی ساده عمق ۳۰	B301
ریل ساجمه ای سه تکه تلسکوپی ساده عمق ۳۵	B302
ریل ساجمه ای سه تکه تلسکوپی ساده عمق ۴۰	B303
ریل ساجمه ای سه تکه تلسکوپی ساده عمق ۴۵	B304
ریل ساجمه ای سه تکه تلسکوپی ساده عمق ۵۰	B305
ریل ساجمه ای سه تکه تلسکوپی ساده عمق ۵۵	B306
ریل ساجمه ای سه تکه تلسکوپی ساده عمق ۶۰	B307



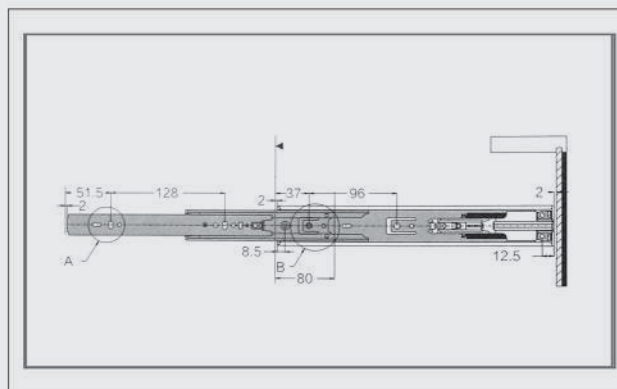
کد کات U	سری	جنس بدنه	آرامیند	وزن قابل تحمل	عمق ریل	نوع ریگلاژ	ارتفاع پشت کشو	عمق کف کشو	حداقل عمق مورد نیاز	سایز کارتن
B301	ساجمه ای	پاکس چوبی	ندارد	45 KG	30 cm	ندارد	ندارد	300 mm	320 mm	320×180×120 mm
B302	ساجمه ای	پاکس چوبی	ندارد	45 KG	35 cm	ندارد	ندارد	350 mm	370 mm	370×180×120 mm
B303	ساجمه ای	پاکس چوبی	ندارد	45 KG	40 cm	ندارد	ندارد	400 mm	420 mm	420×180×120 mm
B304	ساجمه ای	پاکس چوبی	ندارد	45 KG	45 cm	ندارد	ندارد	450 mm	470 mm	480×180×120 mm
B305	ساجمه ای	پاکس چوبی	ندارد	45 KG	50 cm	ندارد	ندارد	500 mm	520 mm	530×180×120 mm
B306	ساجمه ای	پاکس چوبی	ندارد	45 KG	55 cm	ندارد	ندارد	550 mm	570 mm	580×180×120 mm
B307	ساجمه ای	پاکس چوبی	ندارد	45 KG	60 cm	ندارد	ندارد	600 mm	620 mm	630×180×120 mm

میزان تنظیم محور X	میزان تنظیم محور Y	میزان تنظیم محور Z	متعلقات	ابعاد مورد نیاز
ندارد	ندارد	ندارد	ریل دو عدد	عرض کف کشو ۲۶ میلی متر - (عرض داخل به داخل یونیت)

۱. سوراخ دوم را در فاصله ۳۷ میلی متر اجرا نمایید و ریل ها را نصب کنید.



برای جدا کردن پاکس کشو از ریل کفایت آنرا تا انتها بیرون کشیده ضامن های پستیکی را در طرفین (سمت راست بسمت پایین و سمت چپ بسمت بالا) فشار داده و بسمت بیرون بکشید، برای جا زدن پاکس کشو را داخل شیار های ریل قرار داده و بسمت داخل فشار دهید.



۲. قسمت متحرک ریل را روی پاکس نصب کنید. سپس پاکس کشو را داخل شیار های ریل جا بزنید و درب را به پاکس کشو متصل نمایید.

