

## ساچمه ای با کشنده

|   |      |
|---|------|
| ریل ساچمه ای سه تکه تلسکوپی با کشنده عمق ۳۰ | B311 |
| ریل ساچمه ای سه تکه تلسکوپی با کشنده عمق ۳۵ | B312 |
| ریل ساچمه ای سه تکه تلسکوپی با کشنده عمق ۴۰ | B313 |
| ریل ساچمه ای سه تکه تلسکوپی با کشنده عمق ۴۵ | B314 |
| ریل ساچمه ای سه تکه تلسکوپی با کشنده عمق ۵۰ | B315 |
| ریل ساچمه ای سه تکه تلسکوپی با کشنده عمق ۵۵ | B316 |
| ریل ساچمه ای سه تکه تلسکوپی با کشنده عمق ۶۰ | B317 |

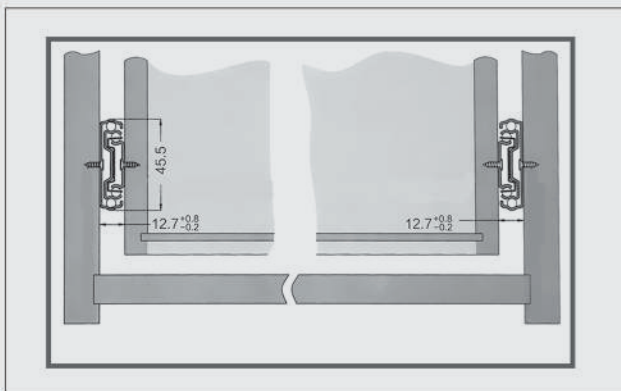


| کد کالا | سری       | جنس بدنه  | آرامبند | وزن قابل تحمل | عمق ریل | نوع ریگلاژ | ارتفاع پشت کشو | عمق کف کشو | حداقل عمق مورد نیاز | سایز کارتن     |
|---------|-----------|-----------|---------|---------------|---------|------------|----------------|------------|---------------------|----------------|
| B311    | ساچمه ایی | باکس چوبی | دارد    | 35 KG         | 30 cm   | ندارد      | ندارد          | 300 mm     | 320 mm              | 320*180*120 mm |
| B312    | ساچمه ایی | باکس چوبی | دارد    | 35 KG         | 35 cm   | ندارد      | ندارد          | 350 mm     | 370 mm              | 370*180*120 mm |
| B313    | ساچمه ایی | باکس چوبی | دارد    | 35 KG         | 40 cm   | ندارد      | ندارد          | 400 mm     | 420 mm              | 420*180*120 mm |
| B314    | ساچمه ایی | باکس چوبی | دارد    | 35 KG         | 45 cm   | ندارد      | ندارد          | 450 mm     | 470 mm              | 480*180*120 mm |
| B315    | ساچمه ایی | باکس چوبی | دارد    | 35 KG         | 50 cm   | ندارد      | ندارد          | 500 mm     | 520 mm              | 530*180*120 mm |
| B316    | ساچمه ایی | باکس چوبی | دارد    | 35 KG         | 55 cm   | ندارد      | ندارد          | 550 mm     | 570 mm              | 580*180*120 mm |
| B317    | ساچمه ایی | باکس چوبی | دارد    | 35 KG         | 60 cm   | ندارد      | ندارد          | 600 mm     | 620 mm              | 630*180*120 mm |

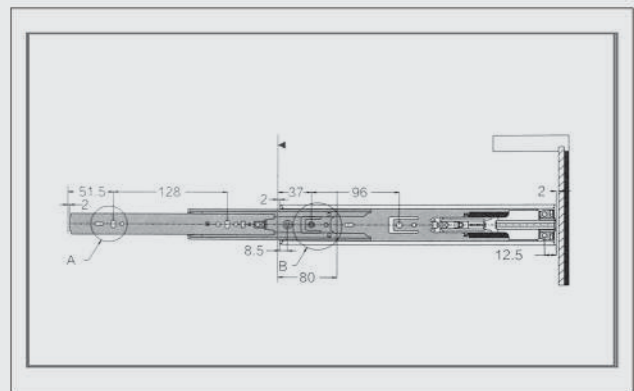
  

| میزان تنظیم محور X | میزان تنظیم محور Y | میزان تنظیم محور Z | متعلقات    | ابعاد مورد نیاز                                      |
|--------------------|--------------------|--------------------|------------|--|
| ندارد              | ندارد              | ندارد              | ریل دو عدد | عرض کف کشو<br>۲۶ میلی متر - (عرض داخل به داخل یونیت) |

۱. سوراخ دوم را در فاصله ۳۷ میلی متر اجرا نمایید و ریل ها را نصب کنید.



برای جدا کردن باکس کشو از ریل کافایت آنرا تا انتها بیرون کشیده ضامن های پلاستیکی را در طرفین (سمت راست بسمت پایین و سمت چپ بسمت بالا) فشار داده و بسمت بیرون بکشید. برای جا زدن باکس کشو را داخل شیار های ریل قرار داده و بسمت داخل فشار دهید.



۲. قسمت متحرک ریل را روی باکس نصب کنید. سپس باکس کشو را داخل شیار های ریل جا بزنید و درب را به باکس کشو متصل نمایید.

