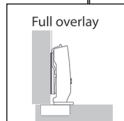


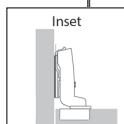
نولا مینی سری اکو

A051 | نولا مینی ساده اکو روکار بدون کلیپس ۱۰۵ درجه با پایه دو پیچ

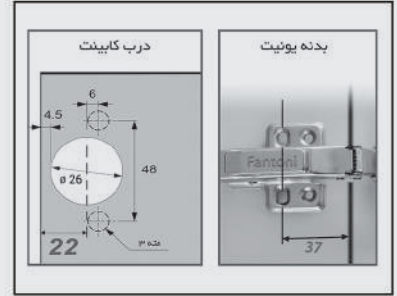


نولا مینی سری اکو

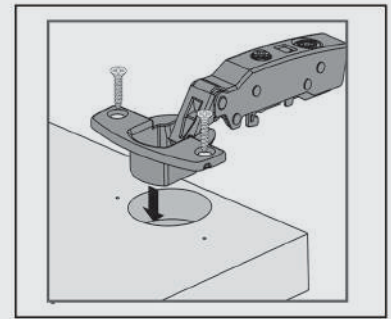
A052 | نولا مینی ساده اکو توکار بدون کلیپس ۱۰۵ درجه با پایه دو پیچ



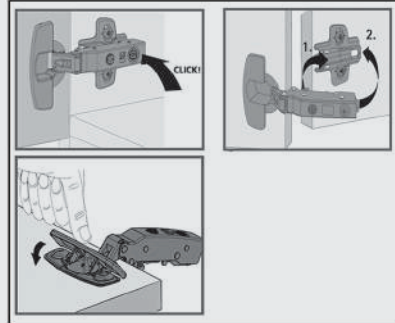
ابعاد فنی:



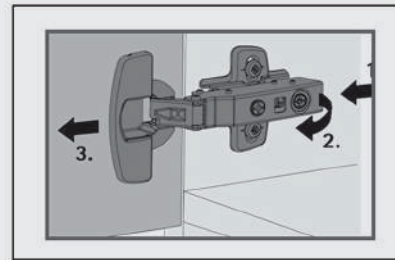
۱. ابتدا مطابق با ابعاد فنی سوراخ‌ها را اجرا نمایید. سپس پایه و لولا را پیچ نمایید.



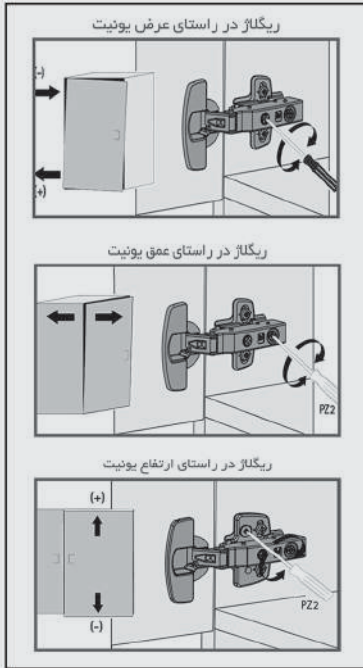
۲. لولا را به صورت کلیپسی بر روی پایه جا بزنید و پلاک را نصب نمایید.



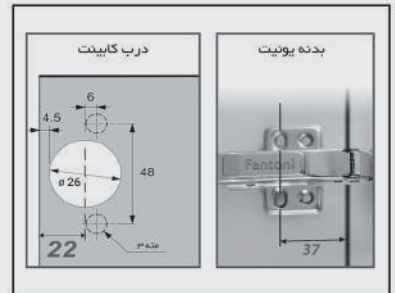
۳. جهت جدا نمودن درب از یونیت کافیسست مراحل زیر را انجام دهید.



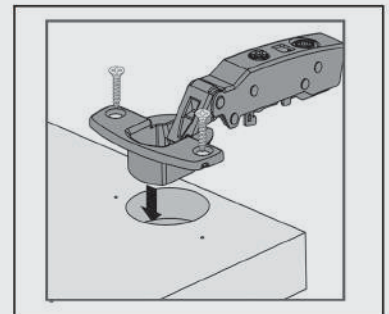
۴. مطابق تصاویر زیر لولا را ریگلاژ نمایید.



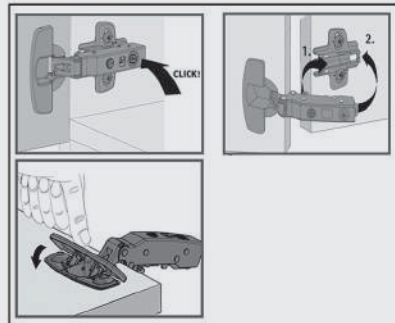
ابعاد فنی:



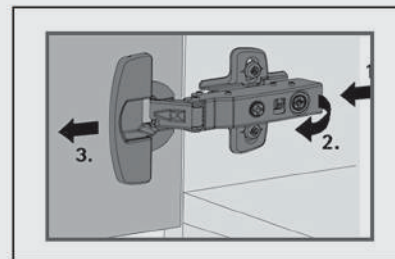
۱. ابتدا مطابق با ابعاد فنی سوراخ‌ها را اجرا نمایید. سپس پایه و لولا را پیچ نمایید.



۲. لولا را به صورت کلیپسی بر روی پایه جا بزنید و پلاک را نصب نمایید.



۳. جهت جدا نمودن درب از یونیت کافیسست مراحل زیر را انجام دهید.



۴. مطابق تصاویر زیر لولا را ریگلاژ نمایید.

