

مکانیزم جک HK



(PF=580-1250)	مکانیزم جک HK-S آرامبند سری ۳	C301
(PF=960-2040)	مکانیزم جک HK-M آرامبند سری ۳	C302
(PF=1800-3500)	مکانیزم جک HK-L آرامبند سری ۳	C303
(PF=3200-9000)	مکانیزم جک HK-XL آرامبند سری ۳	C304

کد U/A	سری	ارتفاع یونیت	عمق یونیت	طول بازو	قدرت جک PF	ابعاد کارتن	ریگلاژ قدرت جک	آرامبند	زاویه بازشو	شابلون نصب	وزن جک با کلیه متعلقات
C301	HK-S	250-500 mm	داخل به داخل ۲۴۰mm	182 mm	580-1250	380mm-180mm-40mm	دارد	دارد	107	دارد	1.73 Kg
C302	HK-M	250-500 mm	داخل به داخل ۲۴۰mm	182 mm	960-2040	380mm-180mm-40mm	دارد	دارد	107	دارد	1.73 Kg
C303	HK-L	250-500 mm	داخل به داخل ۲۴۰mm	182 mm	1800-3500	380mm-180mm-40mm	دارد	دارد	107	دارد	1.73 Kg
C304	HK-XL	250-700 mm	داخل به داخل ۲۶۱mm	220 mm	3200-9000	350mm-230mm-40mm	دارد	دارد	100	دارد	2.68 Kg



$$PF = \frac{H_{Door} (m)}{\text{ارتفاع درب}} \times \frac{W_{Door} (kg)}{\text{وزن درب}} \times 1000$$

پاور فکتور

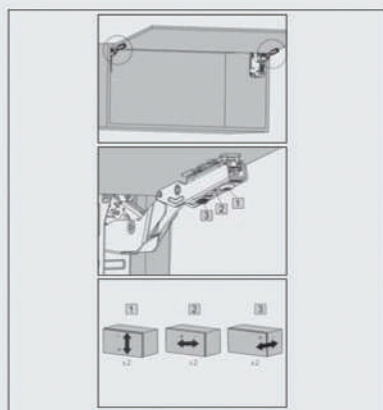
$$\frac{W_{Door} (kg)}{\text{وزن درب}} = \frac{H_{Door} (m)}{\text{ارتفاع درب}} \times \frac{L_{Door} (m)}{\text{طول درب}} \times \begin{matrix} 12 \text{ میلی‌متر} \\ 13 \text{ میلی‌متر} \end{matrix}$$

برای ورق‌های به ضخامت ۱۲ میلی‌متر
برای ورق‌های به ضخامت ۱۳ میلی‌متر

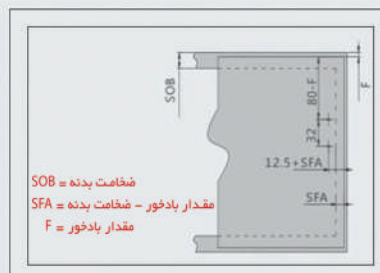
۵. با استفاده از پیچ‌های نشان داده شده در تصویر زیر قدرت و سرعت جک را تنظیم کنید.



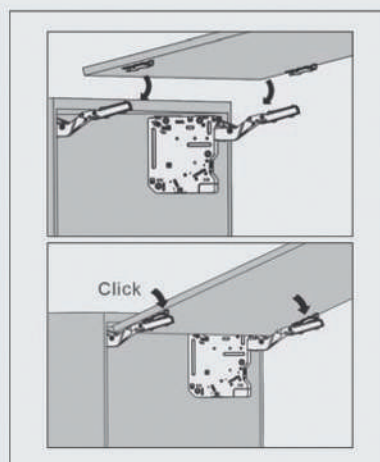
۶. درب را با استفاده از پیچ‌های روی بازو ریگلاژ نمایید.



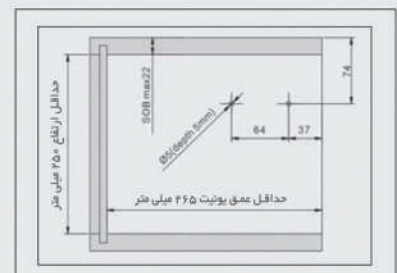
۳. برآکت روی درب را با توجه به ابعاد داده شده در تصویر زیر نصب نمایید.



۴. درب را به جک متصل کنید.



۱. مطابق با ابعاد داده شده در تصویر زیر سوراخ‌هایی با عمق ۵ میلی‌متر جهت قرارگیری مکانیزم ایجاد کنید.



۲. با توجه به ابعاد داده شده محل دقیق نصب شدن مکانیزم را به دست آورید و جک را نصب نمایید.

