

## مکانیزم جک HL برقی

W=3-5 kg  
w=5-8 kg

C511 مکانیزم جک HL اتوبوسی برقی سبک سری ۵  
C512 مکانیزم جک HL اتوبوسی برقی سنگین سری ۵

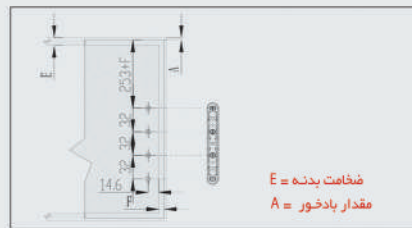
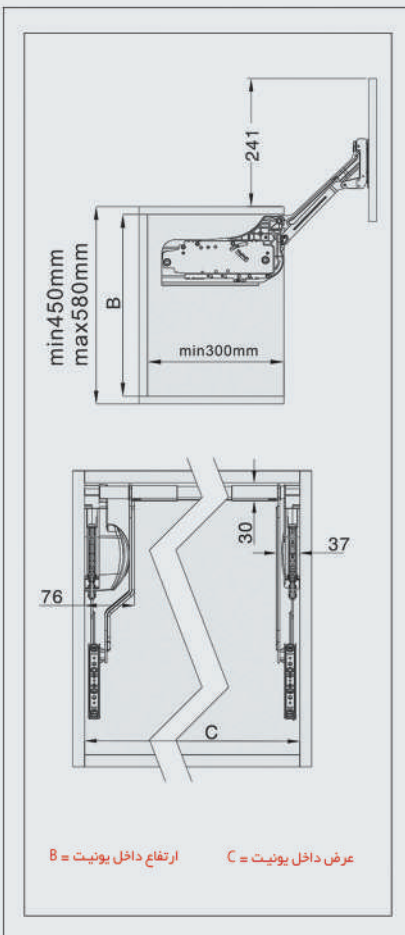


کد UL5	سری	ارتفاع یونیت	عمق یونیت	ابعاد کارتن	قدرت جک PF	ریگلاژ بازو	ریگلاژ جک	آرامید	فضای بالای یونیت	شابلون نصب	وزن جک با کلیه متعلقات
C511	برقی HL	450-580 mm	داخل به داخل 300mm	390mm-115mm-90mm	1500-3000	ندارد	دارد	دارد	350mm	دارد	6.625 Kg
C512	برقی HL	450-580 mm	داخل به داخل 300mm	390mm-115mm-90mm	2500-5000	ندارد	دارد	دارد	350mm	دارد	6.625 Kg

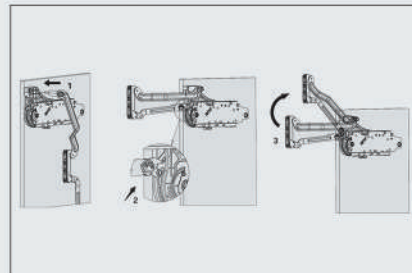


برای ورق های به ضخامت ۱۶ میلیمتر  $W_{Door (kg)} = \frac{H_{Door (m)}}{12} \times \frac{L_{Door (m)}}{13}$   
برای ورق های به ضخامت ۱۸ میلیمتر

۱. با استفاده از شابلون، محل دقیق جک را با توجه به ارتفاع یونیت علامت بزنید و سپس نصب نمایید.  
۲. براکت روی درب را با توجه به ابعاد داده شده در تصویر زیر نصب نمایید.



۳. بازو ها را به مکانیزم متصل کنید.



۴. میله مابین دو جک را متصل کنید.

