

## مکانیزم جک HKF



W=2-4 kg	مکانیزم جک HK-F آرامبند سبک همراه با قاب (چپ/راست) سری ۱	C100
w=3-5 kg	مکانیزم جک HK-F آرامبند سبک همراه با قاب (چپ/راست) سری ۱	C101

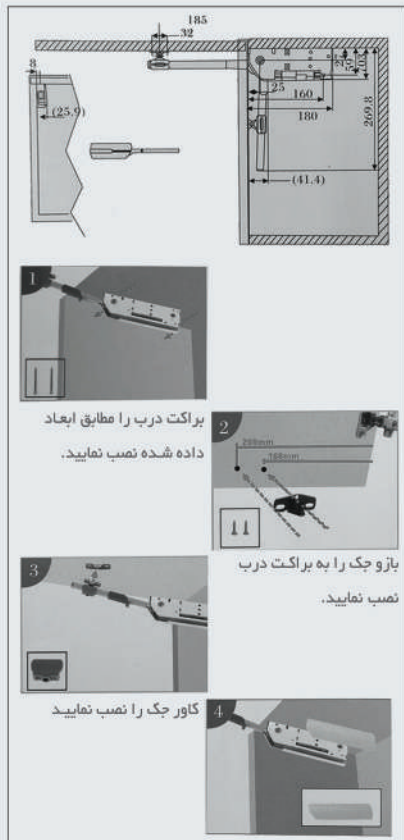
وزن جک با کلیه متعلقات	شاپلون نصب	زاویه بازشو	آرامبند	ریگلاژ جک	ریگلاژ بازو	قدرت جک	ابعاد کارتن	عمق یونیت	ارتفاع یونیت	سری	کد UIK
0.84 Kg	ندارد	90	دارد	دارد	ندارد	2-4 Kg	475mm-100mm-35mm	داخل به داخل 240mm	250-500mm	HK-F	C100
0.86 Kg	ندارد	90	دارد	دارد	ندارد	3-5 Kg	475mm-100mm-35mm	داخل به داخل 240mm	250-500mm	HK-F	C101

میزان تنظیم محور X	میزان تنظیم محور Y	میزان تنظیم محور Z	جک با کلیه متعلقات
	ندارد	ندارد	

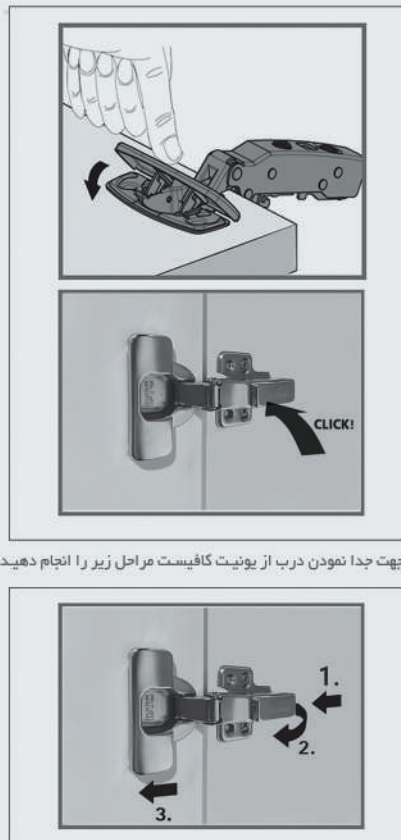
$$W_{\text{Door (kg)}} = \frac{H_{\text{Door (m)}}}{\text{ارتفاع درب}} \times \frac{L_{\text{Door (m)}}}{\text{طول درب}} \times \frac{12}{13}$$

برای ورق های به ضخامت ۱۶ میلیمتر  
برای ورق های به ضخامت ۱۸ میلیمتر

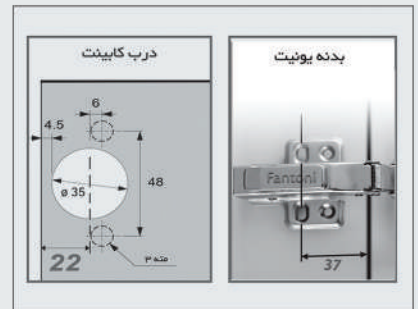
۴. مطابق با ابعاد داده شده جک را به بدنه و سپس به درب نصب نمایید.



۲. لولا را به صورت کلیسی بر روی پایه جا بزنید و پلاگ را نصب نمایید.



ابعاد فنی:



۱. ابتدا مطابق با ابعاد فنی سوراخ ها را اجرا نمایید. سپس پایه و لولا را پیچ نمایید.

