

مکانیزم جک پمپی ساده



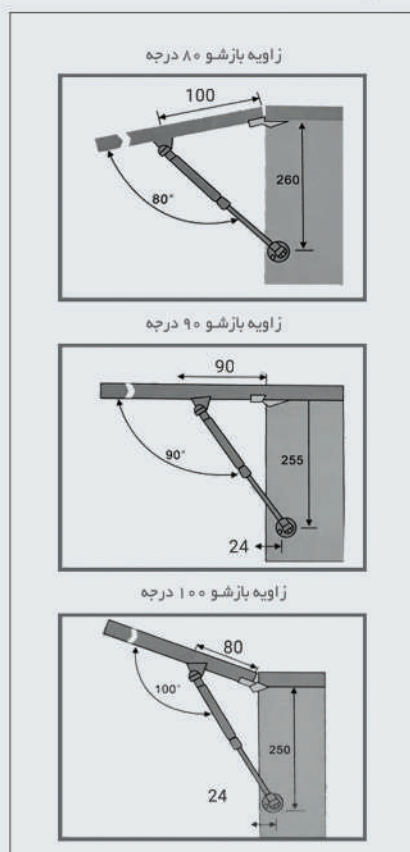
C121	مکانیزم جک پمپی ۸۰ نیوتن سری ۷
C122	مکانیزم جک پمپی ۱۰۰ نیوتن سری ۷
C123	مکانیزم جک پمپی ۱۲۰ نیوتن سری ۷
C124	مکانیزم جک پمپی ۱۵۰ نیوتن سری ۷

کد UK	سری	ارتفاع یونیت	طول بازو	قدرت جک Kg	ریگلاژ جک	آرامبند	شابلون نصب	وزن جک با کلیه متعلقات
C121	80 N	250-600	118 mm	2.5 Kg	ندارد	ندارد	ندارد	0.12 Kg
C122	100 N	250-600	118 mm	2.8 Kg	ندارد	ندارد	ندارد	0.12 Kg
C123	120 N	250-600	118 mm	3.10 Kg	ندارد	ندارد	ندارد	0.12 Kg
C124	150 N	250-600	118 mm	3.40 Kg	ندارد	ندارد	ندارد	0.12 Kg

میزان تنظیم محور X	میزان تنظیم محور Y	میزان تنظیم محور Z	جک با کلیه متعلقات
ندارد	ندارد	ندارد	

۴. مطابق با ابعاد داده شده و زاویه بازشو مورد نظر جک را نصب

نمایید.



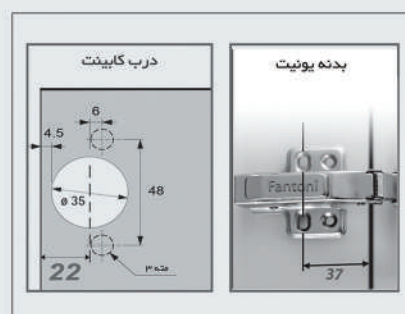
۲. لولا را به صورت کلیسی بر روی پایه جا بزنید و پلاک را نصب

نمایید.



۳. جهت جدا نمودن درب از یونیت کافیسست مراحل زیر را انجام دهید.

ابعاد فنی:



۱. ابتدا مطابق با ابعاد فنی سوراخ ها را اجرا نمایید. سپس پایه و لولا را پیچ

نمایید.

