

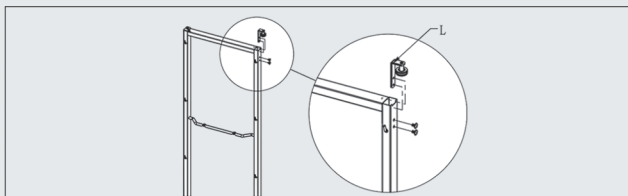


E001	سوپر تاندم لولایی کم‌دی دایمند استایل عرض ۴۵ حداقل ارتفاع ۱۱۰ سانتیمتر
E002	سوپر تاندم لولایی کم‌دی دایمند استایل عرض ۴۵ حداقل ارتفاع ۱۴۰ سانتیمتر
E003	سوپر تاندم لولایی کم‌دی دایمند استایل عرض ۴۵ حداقل ارتفاع ۱۷۰ سانتیمتر
E004	سوپر تاندم لولایی کم‌دی دایمند استایل عرض ۶۰ حداقل ارتفاع ۱۱۰ سانتیمتر
E005	سوپر تاندم لولایی کم‌دی دایمند استایل عرض ۶۰ حداقل ارتفاع ۱۴۰ سانتیمتر
E006	سوپر تاندم لولایی کم‌دی دایمند استایل عرض ۶۰ حداقل ارتفاع ۱۷۰ سانتیمتر

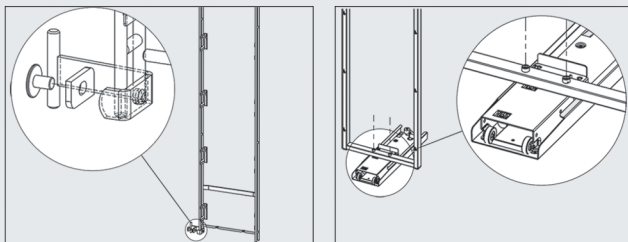
کد کالا	سری	ارتفاع یونیت	عمق یونیت	عرض یونیت	تعداد سبد	آرامبند
E001	دایمند استایل	1100 mm	داخل به داخل حداقل 550mm	450 mm	چهار سبد	دارد
E002	دایمند استایل	1400 mm	داخل به داخل حداقل 550mm	450 mm	پنج سبد	دارد
E003	دایمند استایل	1700 mm	داخل به داخل حداقل 550mm	450 mm	شش سبد	دارد
E004	دایمند استایل	1100 mm	داخل به داخل حداقل 550mm	600 mm	چهار سبد	دارد
E005	دایمند استایل	1400 mm	داخل به داخل حداقل 550mm	600 mm	پنج سبد	دارد
E006	دایمند استایل	1700 mm	داخل به داخل حداقل 550mm	600 mm	شش سبد	دارد

۲. سپس مطابق تصویر قرقره را به فریم داخلی نصب کنید. کل مجموعه برای درب باز شو راست مونتاژ شده در صورتی که درب چپ باز شو باشد باید تغییر حالت داده شود

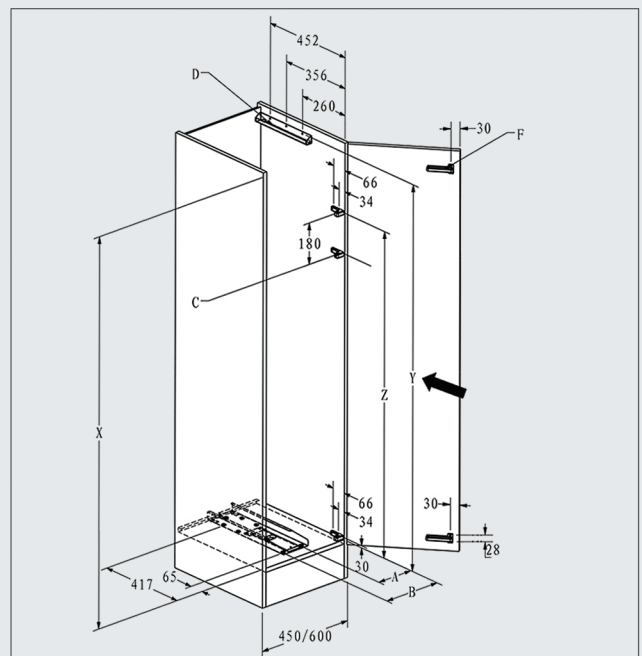
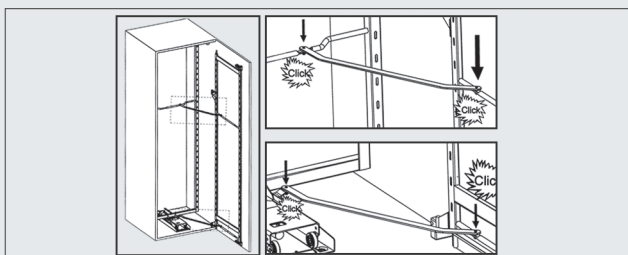
۱. ابتدا ابعاد مورد نظر را مطابق تصویر علامتگذاری کرده و قطعات را نصب نمایید



۳. فریم را توسط پیچ‌ها به رانر مطابق تصویر نصب کرده، سپس غلطک بالا و پایین رانر را در جای خود قرار دهید



۵. اهرم ارتباط بین دو فریم را نصب کنید و در آخر سیدها را جای خود قرار دهید



X	Y	A	B	Z
650	525	169	265	475
650	525	244	340	475
1100	1080	169	265	815
1100	1080	244	340	815
1400	1380	169	265	1015
1400	1380	244	340	1015
1700	1680	169	265	1415
1700	1680	244	340	1415