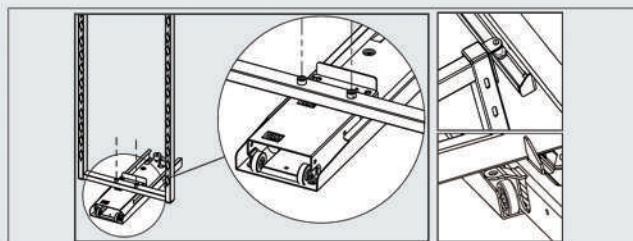


E101	سوپر تاندوم لولایی کم‌دی کریستال عرض ۴۵ حداقل ارتفاع ۱۱۸ سانتیمتر
E102	سوپر تاندوم لولایی کم‌دی کریستال عرض ۴۵ حداقل ارتفاع ۱۴۸ سانتیمتر
E103	سوپر تاندوم لولایی کم‌دی کریستال عرض ۴۵ حداقل ارتفاع ۱۷۸ سانتیمتر
E104	سوپر تاندوم لولایی کم‌دی کریستال عرض ۶۰ حداقل ارتفاع ۱۱۸ سانتیمتر
E105	سوپر تاندوم لولایی کم‌دی کریستال عرض ۶۰ حداقل ارتفاع ۱۴۸ سانتیمتر
E106	سوپر تاندوم لولایی کم‌دی کریستال عرض ۶۰ حداقل ارتفاع ۱۷۸ سانتیمتر

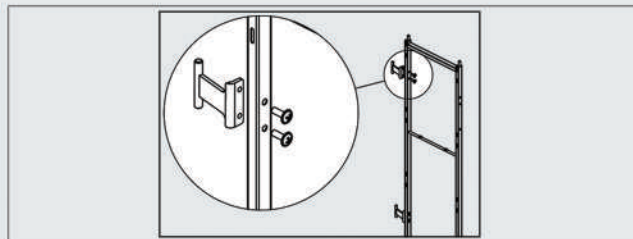


کد UAS	سری	ارتفاع یونیت	عمق یونیت	عرض یونیت	تعداد سبدها	آرامبند
E101	کریستال	1180 mm	داخل به داخل حداقل 550mm	450 mm	چهار سبدها	دارد
E102	کریستال	1480 mm	داخل به داخل حداقل 550mm	450 mm	پنج سبدها	دارد
E103	کریستال	1780 mm	داخل به داخل حداقل 550mm	450 mm	شش سبدها	دارد
E104	کریستال	1180 mm	داخل به داخل حداقل 550mm	600 mm	چهار سبدها	دارد
E105	کریستال	1480 mm	داخل به داخل حداقل 550mm	600 mm	پنج سبدها	دارد
E106	کریستال	1780 mm	داخل به داخل حداقل 550mm	600 mm	شش سبدها	دارد

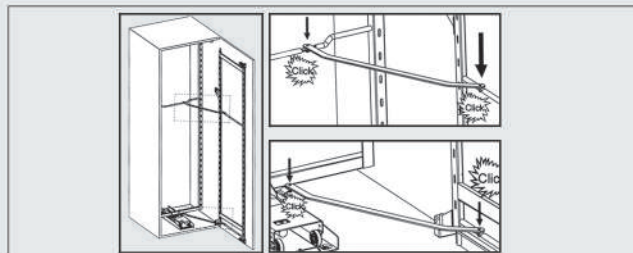
۳. فریم را توسط پیچ‌ها به رانر مطابق تصویر نصب کرده، سپس غلطک بالا و پایین رانر را در جای خود قرار دهید



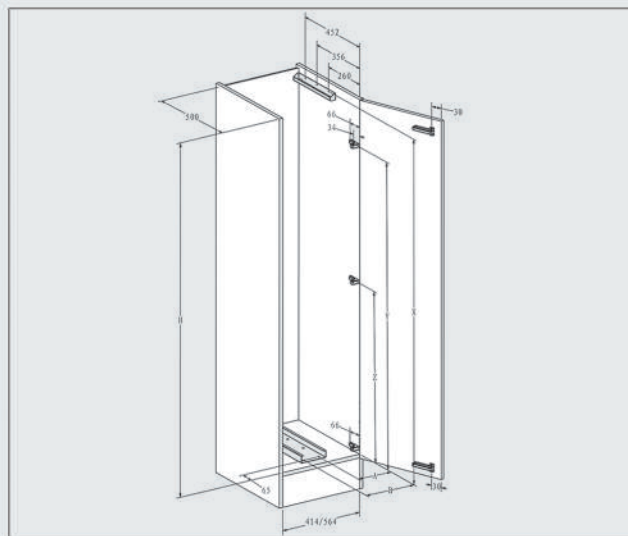
۴. هدایتگرها را به فریم خارجی نصب کرده، سپس آن را در پایه هدایت کننده قرار دهید



۵. اهرم ارتباط بین دو فریم را نصب کنید و در آخر سبدها را جای خود قرار دهید



۱. ابتدا ابعاد مورد نظر را مطابق تصویر علامتگذاری کرده و قطعات را نصب نمایید



۲. سپس مطابق تصویر فرقه را به فریم داخلی نصب کنید. کل مجموعه برای درب باز شو راست مونتاژ شده در صورتی که درب چپ باز شو باشد باید تغییر حالت داده شود

