

سوپر ریلی کمدی / دایمند استایل / با آرامبند

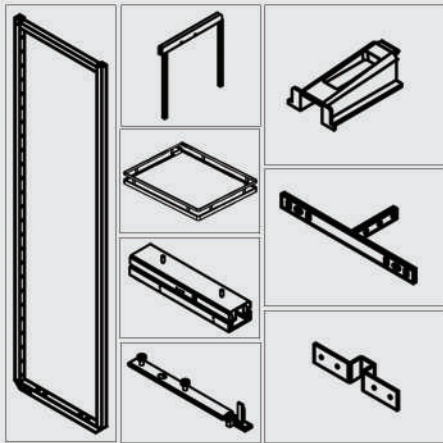
| | |
|-------------------------------------------------------------|------|
| سوپر ریلی کمدی دایمند استایل عرض ۱۵ ارتفاع ۱۱۵-۱۴۵ سانتیمتر | E011 |
| سوپر ریلی کمدی دایمند استایل عرض ۱۵ ارتفاع ۱۴۵-۱۷۰ سانتیمتر | E012 |
| سوپر ریلی کمدی دایمند استایل عرض ۱۵ ارتفاع ۱۷۰-۲۰۰ سانتیمتر | E013 |

| | |
|-------------------------------------------------------------|------|
| سوپر ریلی کمدی دایمند استایل عرض ۲۰ ارتفاع ۱۱۵-۱۴۵ سانتیمتر | E021 |
| سوپر ریلی کمدی دایمند استایل عرض ۲۰ ارتفاع ۱۴۵-۱۷۰ سانتیمتر | E022 |
| سوپر ریلی کمدی دایمند استایل عرض ۲۰ ارتفاع ۱۷۰-۲۰۰ سانتیمتر | E023 |

| | |
|-------------------------------------------------------------|------|
| سوپر ریلی کمدی دایمند استایل عرض ۳۰ ارتفاع ۱۱۵-۱۴۵ سانتیمتر | E031 |
| سوپر ریلی کمدی دایمند استایل عرض ۳۰ ارتفاع ۱۴۵-۱۷۰ سانتیمتر | E032 |
| سوپر ریلی کمدی دایمند استایل عرض ۳۰ ارتفاع ۱۷۰-۲۰۰ سانتیمتر | E033 |

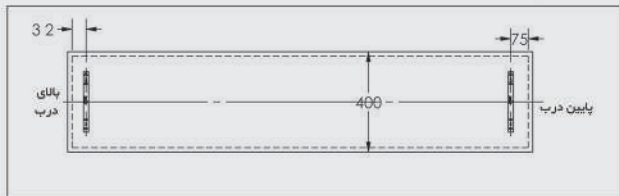
| | |
|-------------------------------------------------------------|------|
| سوپر ریلی کمدی دایمند استایل عرض ۴۰ ارتفاع ۱۱۵-۱۴۵ سانتیمتر | E041 |
| سوپر ریلی کمدی دایمند استایل عرض ۴۰ ارتفاع ۱۴۵-۱۷۰ سانتیمتر | E042 |
| سوپر ریلی کمدی دایمند استایل عرض ۴۰ ارتفاع ۱۷۰-۲۰۰ سانتیمتر | E043 |



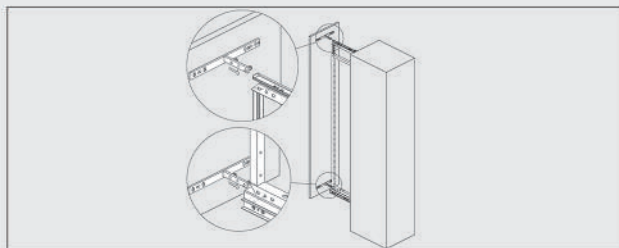


| کد کان | سری | ارتفاع یونیت | عمق یونیت | عرض یونیت | تعداد سید | آرامبند |
|--------|---------------|--------------|--------------------------|-----------|-----------|---------|
| E011 | دایمند استایل | 1150-1450 mm | داخل به داخل حداقل 550mm | 150 mm | چهار سید | دارد |
| E012 | دایمند استایل | 1450-1700 mm | داخل به داخل حداقل 550mm | 150 mm | پنج سید | دارد |
| E013 | دایمند استایل | 1700-2000 mm | داخل به داخل حداقل 550mm | 150 mm | شش سید | دارد |
| E021 | دایمند استایل | 1150-1450 mm | داخل به داخل حداقل 550mm | 200 mm | چهار سید | دارد |
| E022 | دایمند استایل | 1450-1700 mm | داخل به داخل حداقل 550mm | 200 mm | پنج سید | دارد |
| E023 | دایمند استایل | 1700-2000 mm | داخل به داخل حداقل 550mm | 200 mm | شش سید | دارد |
| E031 | دایمند استایل | 1150-1450 mm | داخل به داخل حداقل 550mm | 300 mm | چهار سید | دارد |
| E032 | دایمند استایل | 1450-1700 mm | داخل به داخل حداقل 550mm | 300 mm | پنج سید | دارد |
| E033 | دایمند استایل | 1700-2000 mm | داخل به داخل حداقل 550mm | 300 mm | شش سید | دارد |
| E041 | دایمند استایل | 1150-1450 mm | داخل به داخل حداقل 550mm | 400 mm | چهار سید | دارد |
| E042 | دایمند استایل | 1450-1700 mm | داخل به داخل حداقل 550mm | 400 mm | پنج سید | دارد |
| E043 | دایمند استایل | 1700-2000 mm | داخل به داخل حداقل 550mm | 400 mm | شش سید | دارد |

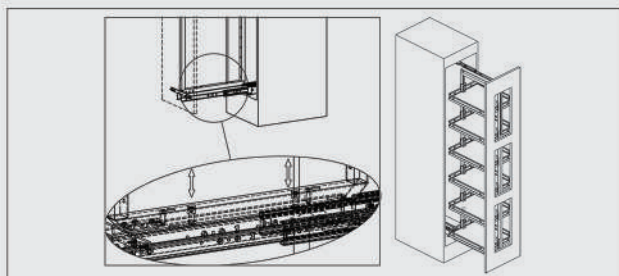
۴. برای نصب برکت های روی درب همانند رانر های بالا و پایین درب به دو قسمت مساوی تقسیم کنید و مانند تصویر پایین نصب کنید



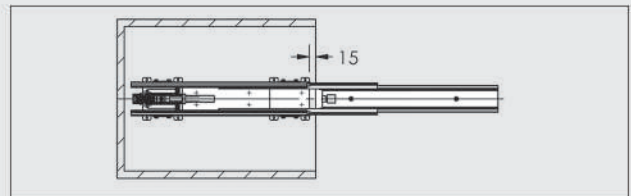
۵. درب را مطابق تصویر جا بزنید



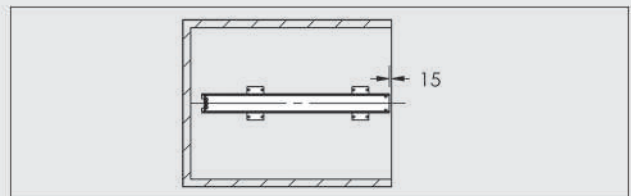
۶. برای ریگلاژ کردن مطابق تصویر مکانیزم را ریگلاژ کنید و در آخر سید ها را نصب کنید



۱. برای نصب رانر پایین ابتدا کف یونیت را به دو قسمت مساوی تقسیم کنید سپس رانر را دقیقاً در مرکز آن نصب کنید



۲. سپس برای ریل بالا مانند مرحله قبل مراحل را تکرار کنید



۳. مطابق تصویر فریم را جا بزنید و توسط پیچ های مخصوص آن را به رانر متصل کنید

