

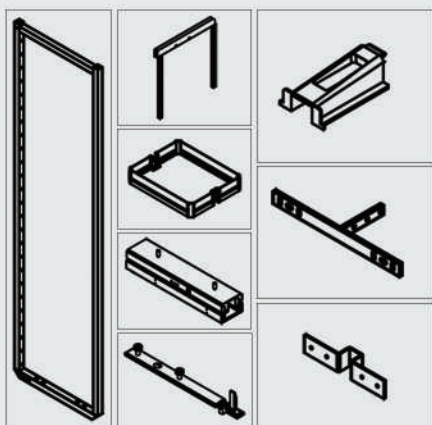
E111 سوپر ریلی کمدی کریستال عرض ۱۵ ارتفاع ۱۱۸-۱۴۸ سانتیمتر  
 E112 سوپر ریلی کمدی کریستال عرض ۱۵ ارتفاع ۱۴۳-۱۷۳ سانتیمتر  
 E113 سوپر ریلی کمدی کریستال عرض ۱۵ ارتفاع ۱۷۸-۲۰۸ سانتیمتر

E121 سوپر ریلی کمدی کریستال عرض ۲۰ ارتفاع ۱۱۸-۱۴۸ سانتیمتر  
 E122 سوپر ریلی کمدی کریستال عرض ۲۰ ارتفاع ۱۴۳-۱۷۳ سانتیمتر  
 E123 سوپر ریلی کمدی کریستال عرض ۲۰ ارتفاع ۱۷۸-۲۰۸ سانتیمتر

E131 سوپر ریلی کمدی کریستال عرض ۳۰ ارتفاع ۱۱۸-۱۴۸ سانتیمتر  
 E132 سوپر ریلی کمدی کریستال عرض ۳۰ ارتفاع ۱۴۳-۱۷۳ سانتیمتر  
 E133 سوپر ریلی کمدی کریستال عرض ۳۰ ارتفاع ۱۷۸-۲۰۸ سانتیمتر

E141 سوپر ریلی کمدی کریستال عرض ۴۰ ارتفاع ۱۱۸-۱۴۸ سانتیمتر  
 E142 سوپر ریلی کمدی کریستال عرض ۴۰ ارتفاع ۱۴۳-۱۷۳ سانتیمتر  
 E143 سوپر ریلی کمدی کریستال عرض ۴۰ ارتفاع ۱۷۸-۲۰۸ سانتیمتر



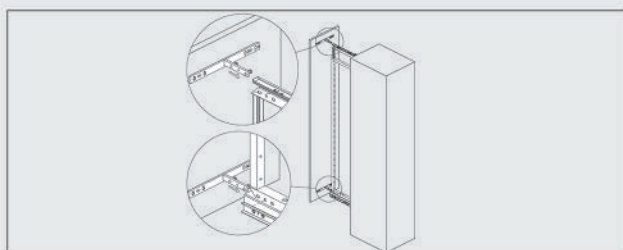


کد کالا	سری	ارتفاع یونیت	عمق یونیت	عرض یونیت	تعداد سید	آرامبند
E111	کریستال	1180-1480 mm	داخل به داخل حداقل 550mm	150 mm	چهار سید	دارد
E112	کریستال	1430-1730 mm	داخل به داخل حداقل 550mm	150 mm	پنج سید	دارد
E113	کریستال	1780-2080 mm	داخل به داخل حداقل 550mm	150 mm	شش سید	دارد
E121	کریستال	1180-1480 mm	داخل به داخل حداقل 550mm	200 mm	چهار سید	دارد
E122	کریستال	1430-1730 mm	داخل به داخل حداقل 550mm	200 mm	پنج سید	دارد
E123	کریستال	1780-2080 mm	داخل به داخل حداقل 550mm	200 mm	شش سید	دارد
E131	کریستال	1180-1480 mm	داخل به داخل حداقل 550mm	300 mm	چهار سید	دارد
E132	کریستال	1430-1730 mm	داخل به داخل حداقل 550mm	300 mm	پنج سید	دارد
E133	کریستال	1780-2080 mm	داخل به داخل حداقل 550mm	300 mm	شش سید	دارد
E141	کریستال	1180-1480 mm	داخل به داخل حداقل 550mm	400 mm	چهار سید	دارد
E142	کریستال	1430-1730 mm	داخل به داخل حداقل 550mm	400 mm	پنج سید	دارد
E143	کریستال	1780-2080 mm	داخل به داخل حداقل 550mm	400 mm	شش سید	دارد

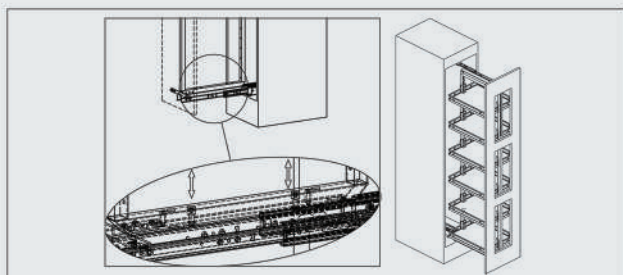
۴. برای نصب برکت‌های روی درب همانند رانرهای بالا و پایین درب به دو قسمت مساوی تقسیم کنید و مانند تصویر پایین نصب کنید.



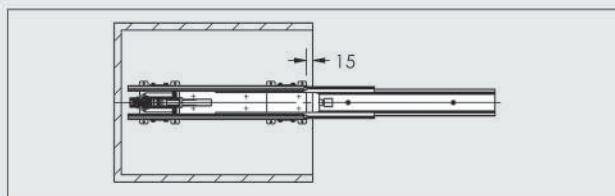
۵. درب را مطابق تصویر جا بزنید.



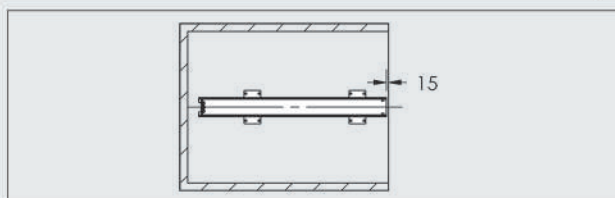
۶. برای ریگلاژ کردن مطابق تصویر مکانیزم را ریگلاژ کنید و در آخر سیدها را نصب کنید.



۱. برای نصب رانر پایین ابتدا کف یونیت را به دو قسمت مساوی تقسیم کنید سپس رانر را دقیقاً در مرکز آن نصب کنید.



۲. سپس برای رانر بالا مانند مرحله قبل مراحل را تکرار کنید.



۳. مطابق تصویر فریم را جا بزنید و توسط پیچ‌های مخصوص آن را به رانر متصل کنید.

