

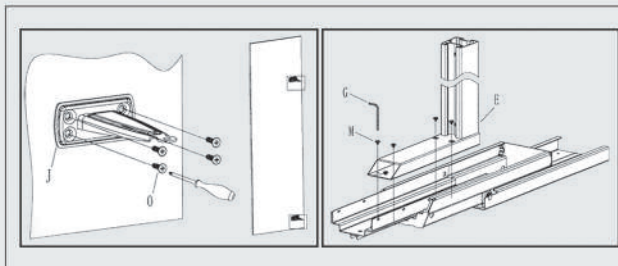


E071	سوپر کانوی لولایی کم‌دی کریستال عرض ۴۵ حداقل ارتفاع ۱۴۸ سانتیمتر
E072	سوپر کانوی لولایی کم‌دی کریستال عرض ۴۵ حداقل ارتفاع ۱۷۸ سانتیمتر

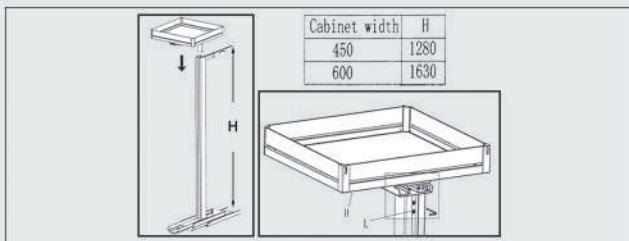
E073	سوپر کانوی لولایی کم‌دی کریستال عرض ۶۰ حداقل ارتفاع ۱۴۸ سانتیمتر
E074	سوپر کانوی لولایی کم‌دی کریستال عرض ۶۰ حداقل ارتفاع ۱۷۸ سانتیمتر

کد کالا	سری	ارتفاع یونیت	عمق یونیت	عرض یونیت	تعداد سبدها	آرامبند
E071	کریستال	1480 mm	داخل به داخل حداقل 550mm	450 mm	چهار سبدها	دارد
E072	کریستال	1780 mm	داخل به داخل حداقل 550mm	450 mm	پنج سبدها	دارد
E073	کریستال	1480 mm	داخل به داخل حداقل 550mm	600 mm	چهار سبدها	دارد
E074	کریستال	1780 mm	داخل به داخل حداقل 550mm	600 mm	پنج سبدها	دارد

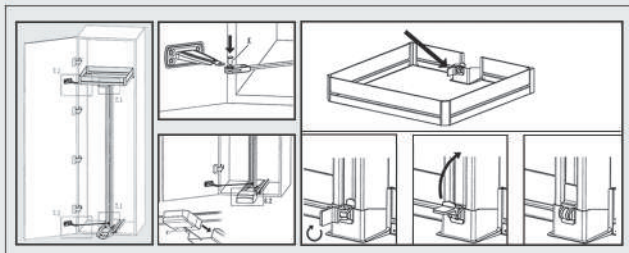
۳. براکت درب را مطابق با ابعاد مرحله یک بر روی درب نصب کنید و سپس میله وسط را به رانر وصل نمایید.



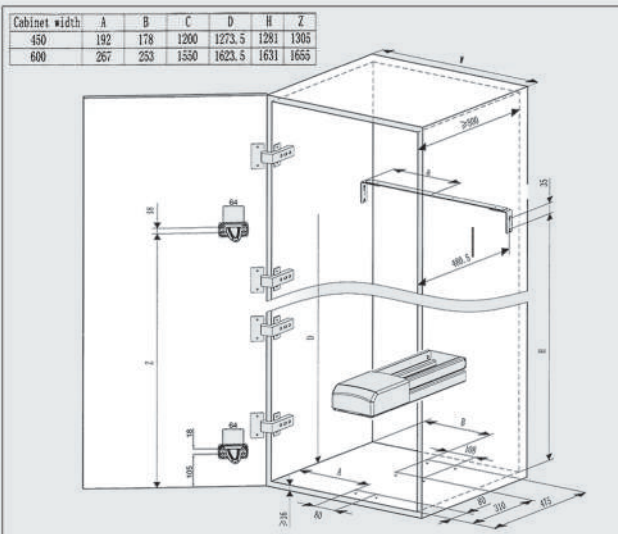
۴. سبدها اول را مطابق تصویر به میله وسط وصل نمایید.



۵. هدایتگرها را به براکت روی درب نصب کرده و در آخر سبدها را در جای خود قرار دهید.



۱. ابتدا ابعاد مورد نظر را مطابق تصویر علامتگذاری کرده و قطعات را نصب نمایید.



۲. مطابق تصویر براکت وسط را متصل کرده و سپس رانر را کف یونیت نصب کنید.

