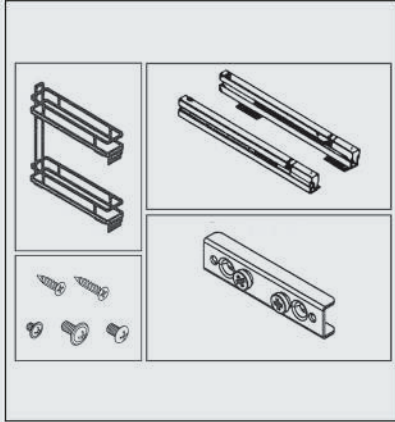


سوپر جا بطری زیر صفحه دایمند استایل متصل به بدنه یونیت عرض ۱۵ چپ	F011
سوپر جا بطری زیر صفحه دایمند استایل متصل به بدنه یونیت عرض ۱۵ راست	F012
سوپر جا بطری زیر صفحه دایمند استایل متصل به بدنه یونیت عرض ۲۰ چپ	F021
سوپر جا بطری زیر صفحه دایمند استایل متصل به بدنه یونیت عرض ۲۰ راست	F022
سوپر جا بطری زیر صفحه دایمند استایل متصل به بدنه یونیت عرض ۳۰ چپ	F031
سوپر جا بطری زیر صفحه دایمند استایل متصل به بدنه یونیت عرض ۳۰ راست	F032





توضیحات

۱. دارای دوسبدا تمام استیل
۲. دسترسی راحت
۳. آرامبند قوی
۴. اتصال به بدنه یونیت

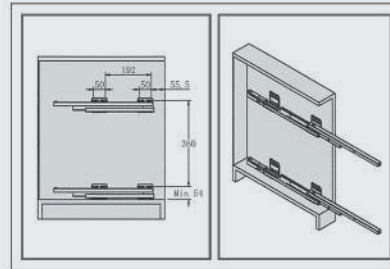
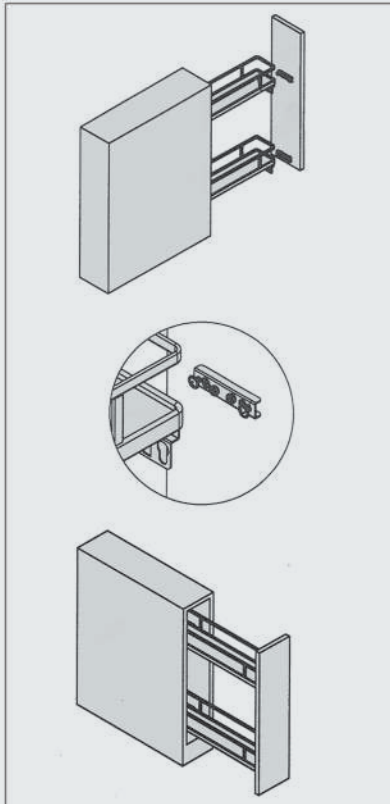


کد Uا	سری	ارتفاع یونیت	عمق یونیت	عرض یونیت	نوع اتصال	اتصال چپ / اتصال راست	آرامبند
F011	دایمندا استایل	580 mm	داخل به داخل حداقل 525mm	150 mm	متصل به بدنه	اتصال چپ	دارد
F012	دایمندا استایل	580 mm	داخل به داخل حداقل 525mm	150 mm	متصل به بدنه	اتصال راست	دارد

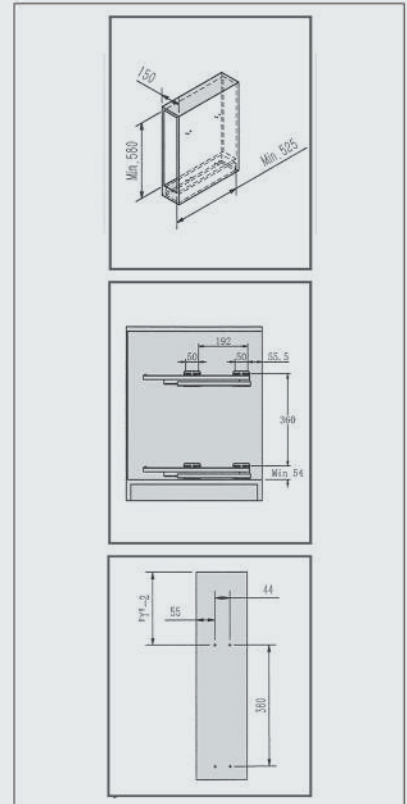
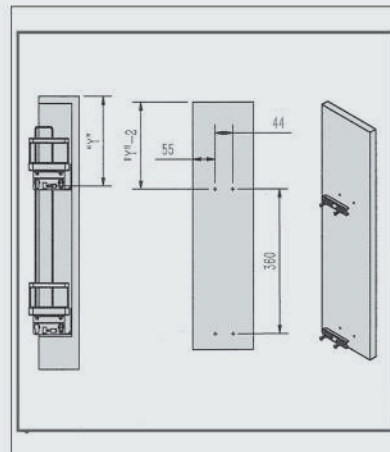
ابعاد فنی :

۳. سوپری را در مسیر ریل ها قرار دهید سپس درب را مطابق تصویر زیر به بدنه سوپری وصل نمایید.

۱. ریل ها را مطابق با ابعاد داده شده روی بدنه یونیت نصب نمایید.

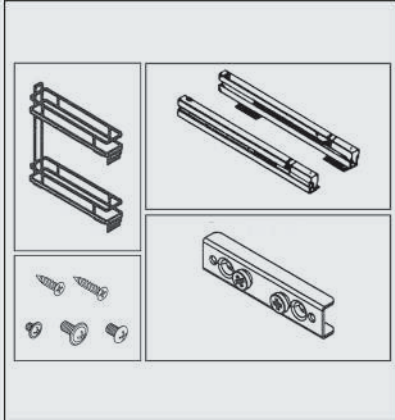


۲. براکت های درب را مطابق با ابعاد داده شده در تصویر زیر نصب نمایید.



توضیحات

۱. دارای دو سید تمام استیل
۲. دسترسی راحت
۳. آرامند قوی
۴. اتصال به بدنه یونیت

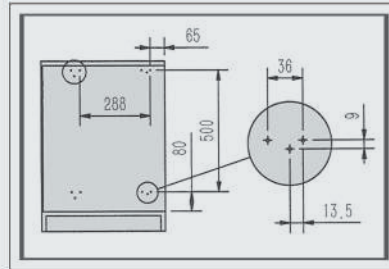
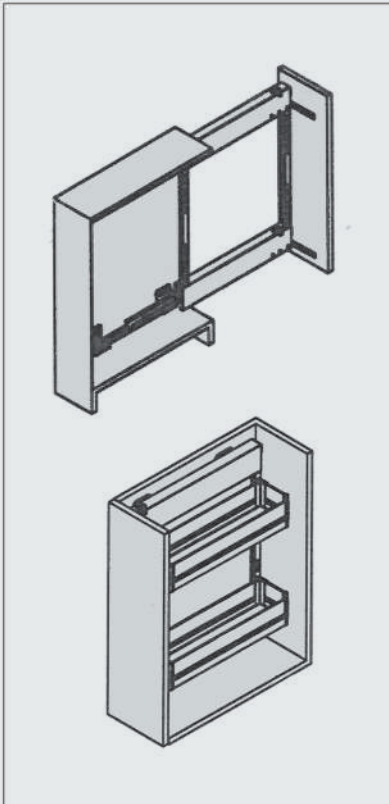


کد کالا	سری	ارتفاع یونیت	عمق یونیت	عرض یونیت	نوع اتصال	اتصال چپ / اتصال راست	آرامند
F021	دایمند استایل	620 mm	داخل به داخل حداقل 500mm	200 mm	متصل به بدنه	اتصال چپ	دارد
F022	دایمند استایل	620 mm	داخل به داخل حداقل 500mm	200 mm	متصل به بدنه	اتصال راست	دارد
F031	دایمند استایل	620 mm	داخل به داخل حداقل 500mm	300 mm	متصل به بدنه	اتصال چپ	دارد
F032	دایمند استایل	620 mm	داخل به داخل حداقل 500mm	300 mm	متصل به بدنه	اتصال راست	دارد

۳. سوپری را در مسیر ریل ها قرار دهید سپس درب را مطابق تصویر زیر به بدنه سوپری وصل نمایید.

۱. ریل ها را مطابق با ابعاد داده شده روی بدنه یونیت نصب نمایید.

ابعاد فنی :



۲. براکت های درب را مطابق با ابعاد داده شده در تصویر زیر نصب نمایید.

