

سوپر جا بطری زیر صفحه کریستال متصل به بدنه یونیت عرض ۱۵ چپ	F211
سوپر جا بطری زیر صفحه کریستال متصل به بدنه یونیت عرض ۱۵ راست	F212

سوپر جا بطری زیر صفحه کریستال متصل به بدنه یونیت عرض ۲۰ چپ	F221
سوپر جا بطری زیر صفحه کریستال متصل به بدنه یونیت عرض ۲۰ راست	F222

سوپر جا بطری زیر صفحه کریستال متصل به بدنه یونیت عرض ۳۰ چپ	F231
سوپر جا بطری زیر صفحه کریستال متصل به بدنه یونیت عرض ۳۰ راست	F232





توضیحات

۱. دارای دو سبک کریستال
۲. دسترسی راحت
۳. آرامبند قوی
۴. اتصال به بدنه یونیت

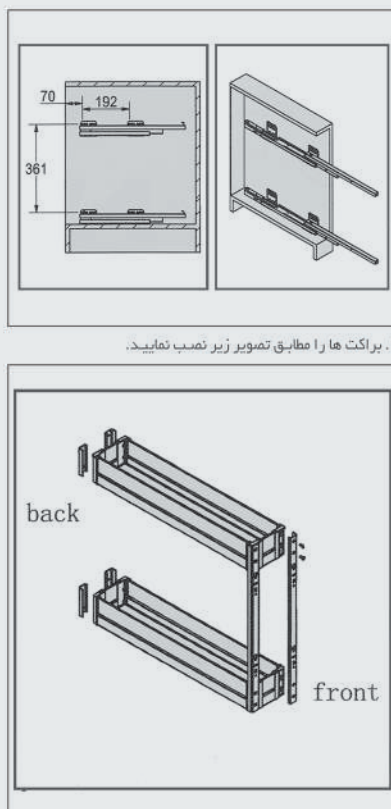
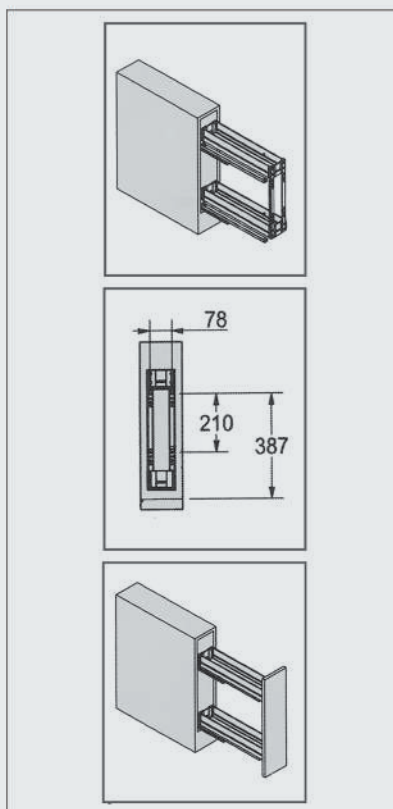


کد کالا	سری	ارتفاع یونیت	عمق یونیت	عرض یونیت	نوع اتصال	اتصال چپ / اتصال راست	آرامبند
F211	کریستال	564 mm	داخل به داخل حداقل 500mm	150 mm	متصل به بدنه	اتصال چپ	دارد
F212	کریستال	564 mm	داخل به داخل حداقل 500mm	150 mm	متصل به بدنه	اتصال راست	دارد

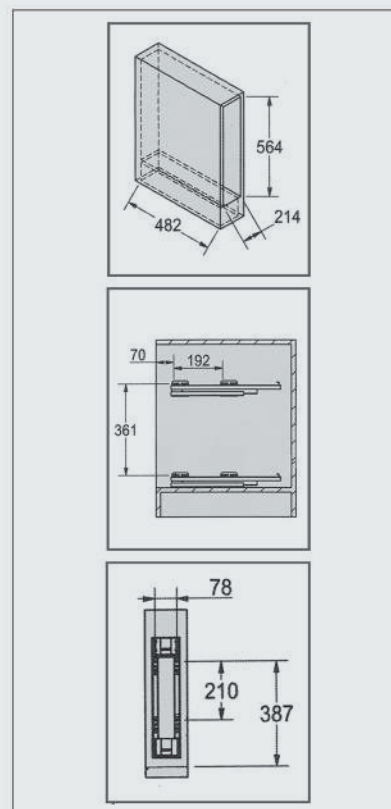
ابعاد فنی :

۳. سوپری را در مسیر ریل ها قرار دهید سپس درب را مطابق تصویر زیر به بدنه سوپری وصل نمایید.

۱. ریل ها را مطابق با ابعاد داده شده روی بدنه یونیت نصب نمایید.



۲. براکت ها را مطابق تصویر زیر نصب نمایید.





توضیحات

۱. دارای دوسبد کریستال
۲. دسترسی راحت
۳. آرامبند قوی
۴. اتصال به بدنه یونیت

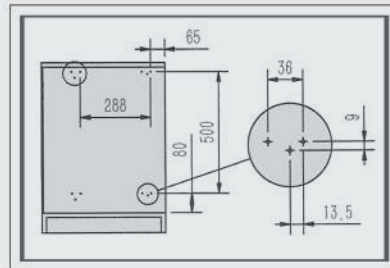
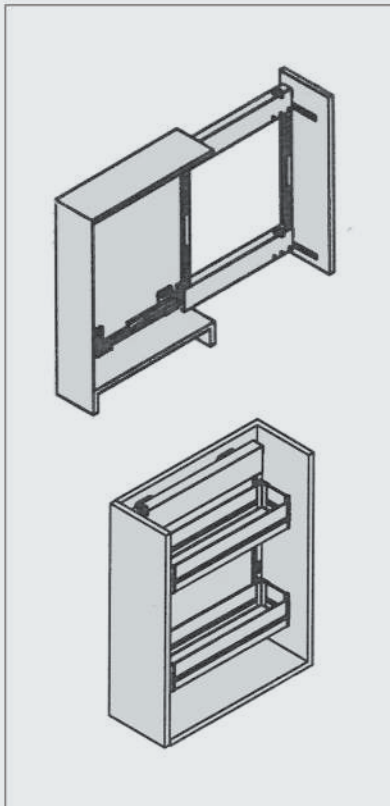


کد کالا	سری	ارتفاع یونیت	عمق یونیت	عرض یونیت	نوع اتصال	اتصال چپ / اتصال راست	آرامبند
F221	کریستال	620 mm	داخل به داخل حداقل 500mm	200 mm	متصل به بدنه	اتصال چپ	دارد
F222	کریستال	620 mm	داخل به داخل حداقل 500mm	200 mm	متصل به بدنه	اتصال راست	دارد
F231	کریستال	620 mm	داخل به داخل حداقل 500mm	300 mm	متصل به بدنه	اتصال چپ	دارد
F232	کریستال	620 mm	داخل به داخل حداقل 500mm	300 mm	متصل به بدنه	اتصال راست	دارد

۳. سوپری را در مسیر ریل ها قرار دهید سپس درب را مطابق تصویر زیر به بدنه سوپری وصل نمایید.

۱. ریل ها را مطابق با ابعاد داده شده روی بدنه یونیت نصب نمایید.

ابعاد فنی :



۲. براکت های درب را مطابق با ابعاد داده شده در تصویر زیر نصب نمایید.

