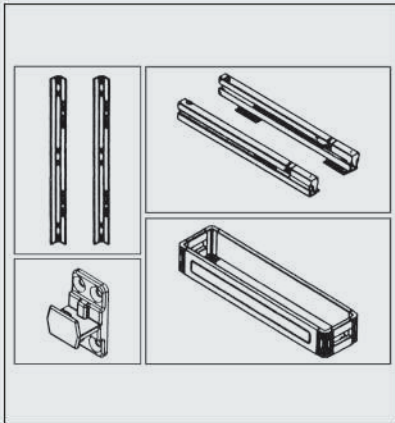


سوپر جا بطری زیر صفحه تمام استیل ریل از کف یونیت عرض ۱۵	F041
سوپر جا بطری زیر صفحه تمام استیل ریل از کف یونیت عرض ۲۰	F042
سوپر جا بطری زیر صفحه تمام استیل ریل از کف یونیت عرض ۳۰	F043
سوپر جا بطری زیر صفحه تمام استیل ریل از کف یونیت عرض ۴۰	F141
سوپر جا بطری زیر صفحه تمام استیل ریل از کف یونیت عرض ۴۵	F142
سوپر جا بطری زیر صفحه تمام استیل ریل از کف یونیت عرض ۵۰	F143





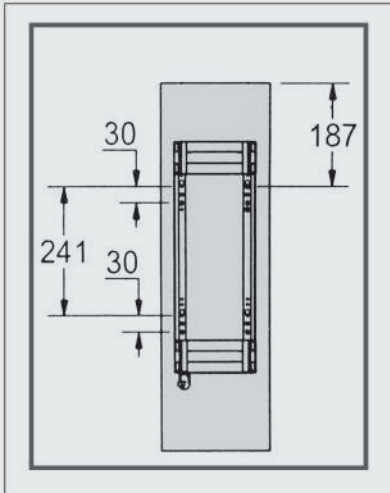
توضیحات

۱. دارای دو سید تمام استیل
۲. دسترسی راحت
۳. آرامبند قوی
۴. پایه راهنما اسپیسر مانع از حرکت و لرزش سوپری

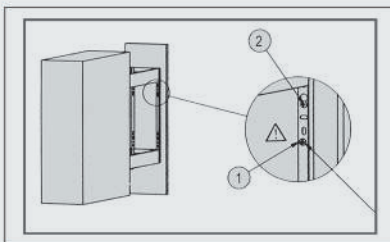


کد Uا	سری	ارتفاع یونیت	عمق یونیت	عرض یونیت	نوع اتصال	آرامبند
F041	تمام استیل	476 mm	داخل به داخل حداقل 500mm	150 mm	ریل از کف	دارد
F042	تمام استیل	476 mm	داخل به داخل حداقل 500mm	200 mm	ریل از کف	دارد
F043	تمام استیل	476 mm	داخل به داخل حداقل 500mm	300 mm	ریل از کف	دارد
F141	تمام استیل	476 mm	داخل به داخل حداقل 500mm	400 mm	ریل از کف	دارد
F142	تمام استیل	476 mm	داخل به داخل حداقل 500mm	450 mm	ریل از کف	دارد
F143	تمام استیل	476 mm	داخل به داخل حداقل 500mm	500 mm	ریل از کف	دارد

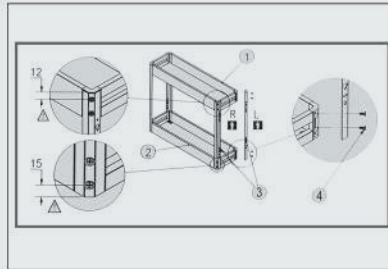
۴. مطابق با عرض اکسسوری، ابعاد مورد نظر را روی درب علامت گذاری کنید. سپس درب را به مکانیزم وصل نمایید.



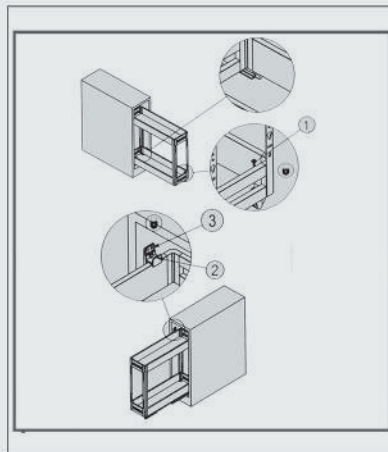
۵. مطابق با تصویر زیر مکانیزم را ریگلاژ نمایید.



۲. استرینگرها را مطابق با تصویر زیر به سیدها متصل کنید.



۳. سیدها را بر روی ریلها قرار دهید و فیکس نمایید. سپس پایه راهنما را مطابق تصویر زیر نصب نمایید.



۱. ابتدا مطابق با ابعاد داده شده در تصویر زیر ریلها را در محل خود نصب نمایید.

