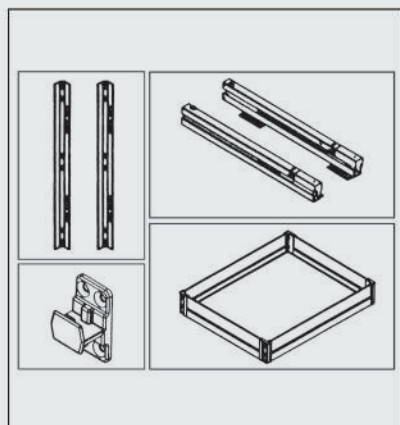


سوپر جا بطری زیر صفحه استیل و شیشه ریل از کف یونیت عرض ۱۵	F241
سوپر جا بطری زیر صفحه استیل و شیشه ریل از کف یونیت عرض ۲۰	F242
سوپر جا بطری زیر صفحه استیل و شیشه ریل از کف یونیت عرض ۳۰	F243
سوپر جا بطری زیر صفحه استیل و شیشه ریل از کف یونیت عرض ۴۰	F341
سوپر جا بطری زیر صفحه استیل و شیشه ریل از کف یونیت عرض ۴۵	F342
سوپر جا بطری زیر صفحه استیل و شیشه ریل از کف یونیت عرض ۵۰	F343





### توضیحات

۱. دارای دوسیدگریستال
۲. دسترسی راحت
۳. آرامبند قوی
۴. پایه راهنما اسپیسر مانع از حرکت و لرزش سوپری

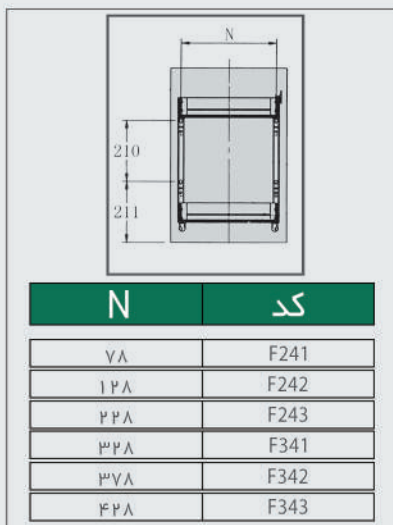


کد کالا	سری	ارتفاع یونیت	عمق یونیت	عرض یونیت	نوع اتصال	آرامبند
<b>F241</b>	استیل و شیشه	476 mm	داخل به داخل حداقل 500mm	150 mm	ریل از کف	دارد
<b>F242</b>	استیل و شیشه	476 mm	داخل به داخل حداقل 500mm	200 mm	ریل از کف	دارد
<b>F243</b>	استیل و شیشه	476 mm	داخل به داخل حداقل 500mm	300 mm	ریل از کف	دارد
<b>F341</b>	استیل و شیشه	476 mm	داخل به داخل حداقل 500mm	400 mm	ریل از کف	دارد
<b>F342</b>	استیل و شیشه	476 mm	داخل به داخل حداقل 500mm	450 mm	ریل از کف	دارد
<b>F343</b>	استیل و شیشه	476 mm	داخل به داخل حداقل 500mm	500 mm	ریل از کف	دارد

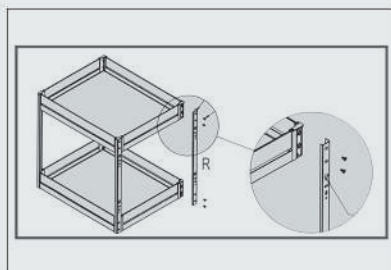
۴. مطابق با عرض اکسسوری، ابعاد مورد نظر را روی درب علامت گذاری کنید. سپس درب را به مکانیزم وصل نمایید.

۲. استرینگر ها را مطابق با تصویر زیر به سید ها متصل کنید.

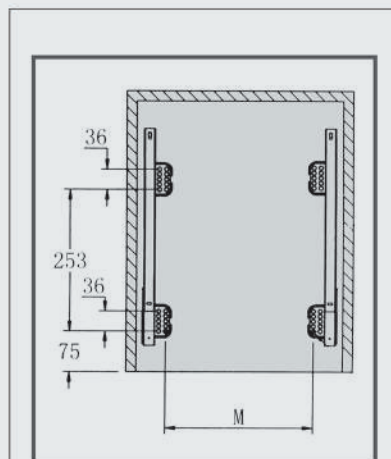
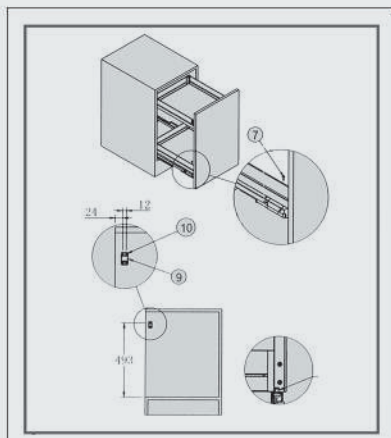
۱. ابتدا مطابق با ابعاد داده شده در تصویر زیر ریل ها را در محل خود نصب نمایید.



۵. مطابق با تصویر زیر مکانیزم را ریگلاژ نمایید.



۳. سید ها را بر روی ریل ها قرار دهید و فیکس نمایید. سپس پایه راهنما را مطابق تصویر زیر نصب نمایید.



کد	M
F241	۳۶
F242	۶۱
F243	۱۶۱
F341	۲۶۱
F342	۳۱۱
F343	۳۶۱