

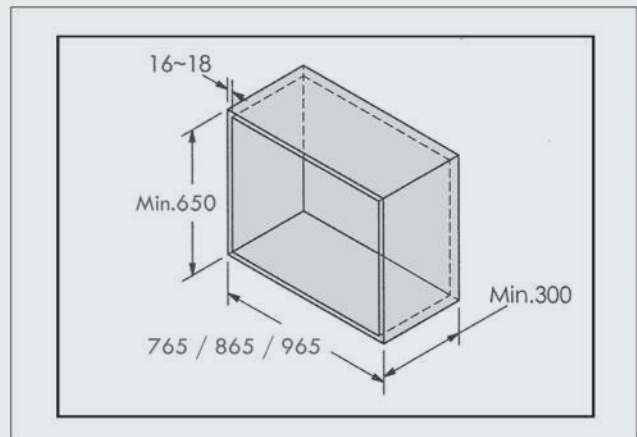
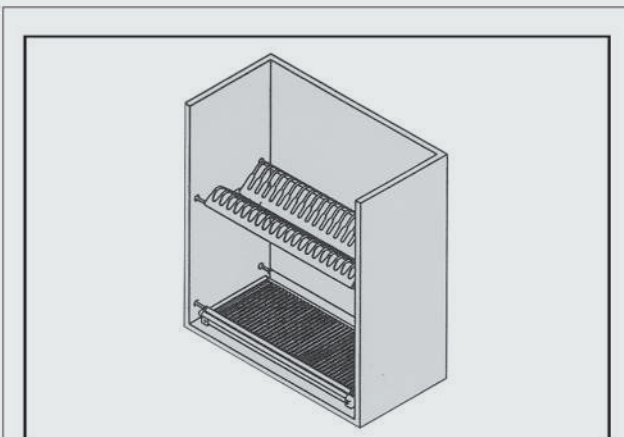
آبچکان بالای سینک / تمام استیل

- | | |
|--|------|
| آبچکان بالای سینک دو طبقه سری ۱۳ با جای بشقاب سایز ۸۰ | G031 |
| آبچکان بالای سینک دو طبقه سری ۱۳ با جای بشقاب سایز ۹۰ | G032 |
| آبچکان بالای سینک دو طبقه سری ۱۳ با جای بشقاب سایز ۱۰۰ | G033 |



۲. آبچکان را مطابق تصویر به یونیت متصل کنید.

ابعاد فنی :



۱. مطابق با ابعاد داده شده در تصویر زیر سوراخ کاری ها را انجام دهید.

