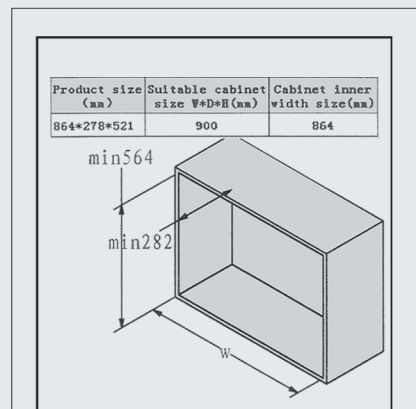
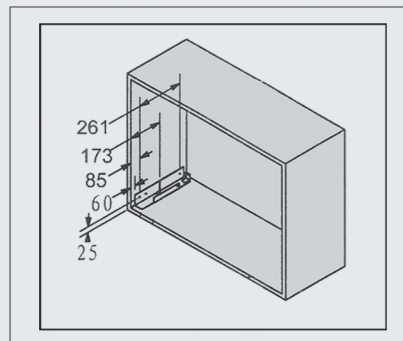
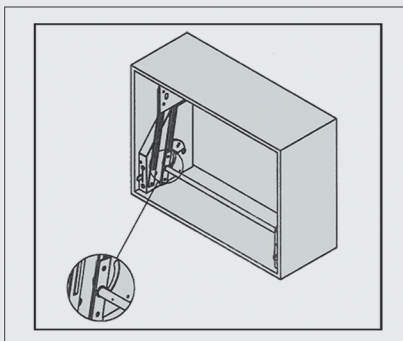




G061 سبد آگیلیس هوایی با جک آسانسوری تمام استیل سایز ۹۰

ابعاد فنی :

۱. مطابق با ابعاد داده شده در تصویر زیر سوراخ کاری ها را انجام دهید. ۳. میله رابط بین دو بازو را نصب نمایید.



۲. بازو های سبد را در محل خود قرار داده و نصب نمایید. ۴. سبد را به بازو ها متصل کنید و با استفاده از براکت های بازو مکانیزم را ریگلاژ نمایید.

۲. بازو های سبد را در محل خود قرار داده و نصب نمایید.

