

ساجمه ای با آرامبند مشکی

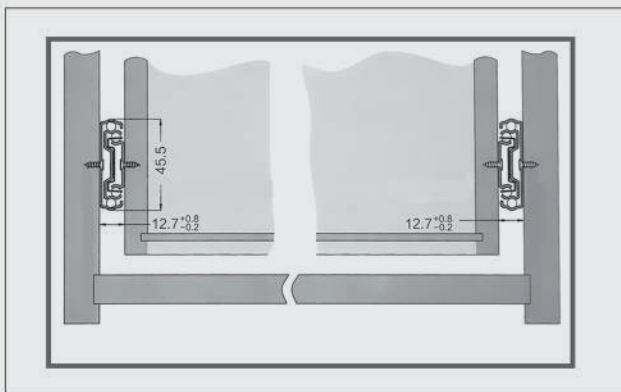
- B351** ریل ساجمه ای سه تکه تلسکوپی با آرامبند مشکی عمق ۳۰
- B352** ریل ساجمه ای سه تکه تلسکوپی با آرامبند مشکی عمق ۳۵
- B353** ریل ساجمه ای سه تکه تلسکوپی با آرامبند مشکی عمق ۴۰
- B354** ریل ساجمه ای سه تکه تلسکوپی با آرامبند مشکی عمق ۴۵
- B355** ریل ساجمه ای سه تکه تلسکوپی با آرامبند مشکی عمق ۵۰
- B356** ریل ساجمه ای سه تکه تلسکوپی با آرامبند مشکی عمق ۵۵
- B357** ریل ساجمه ای سه تکه تلسکوپی با آرامبند مشکی عمق ۶۰



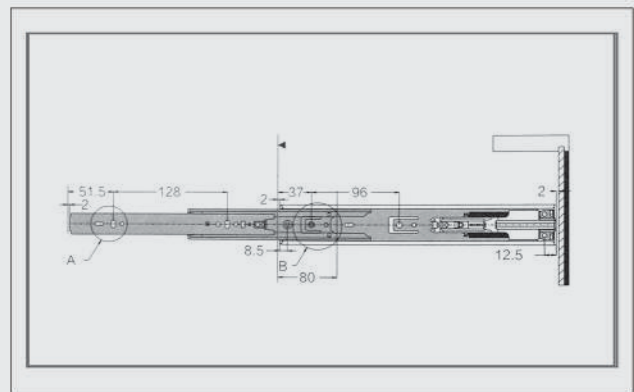
کد کالا	سری	جنس بدنه	آرامبند	وزن قابل تحمل	عمق ریل	نوع ریگلاژ	ارتفاع پشت کشو	عمق کف کشو	حداقل عمق مورد نیاز	سایز کارتن
B351	ساجمه ای	پاکس چوبی	دارد	45 KG	30 cm	ندارد	ندارد	300 mm	320 mm	320*180*120 mm
B352	ساجمه ای	پاکس چوبی	دارد	45 KG	35 cm	ندارد	ندارد	350 mm	370 mm	370*180*120 mm
B353	ساجمه ای	پاکس چوبی	دارد	45 KG	40 cm	ندارد	ندارد	400 mm	420 mm	420*180*120 mm
B354	ساجمه ای	پاکس چوبی	دارد	45 KG	45 cm	ندارد	ندارد	450 mm	470 mm	480*180*120 mm
B355	ساجمه ای	پاکس چوبی	دارد	45 KG	50 cm	ندارد	ندارد	500 mm	520 mm	530*180*120 mm
B356	ساجمه ای	پاکس چوبی	دارد	45 KG	55 cm	ندارد	ندارد	550 mm	570 mm	580*180*120 mm
B357	ساجمه ای	پاکس چوبی	دارد	45 KG	60 cm	ندارد	ندارد	600 mm	620 mm	630*180*120 mm

میزان تنظیم محور X	میزان تنظیم محور Y	میزان تنظیم محور Z	متعلقات	ابعاد مورد نیاز
ندارد	ندارد	ندارد	ریل دو عدد	عرض کف کشو ۲۶ میلی متر - (عرض داخل به داخل یونیت) پنج سر اتصال ۱۱۸ ۸۸

۱. سوراخ دوم را در فاصله ۳۷ میلیمتر اجرا نمایید و ریل ها را نصب کنید.



برای جدا کردن پاکس کشو از ریل کفایت آنرا تا انتها بیرون کشیده ضامن های پاستیکی را در طرفین (سمت راست به سمت پایین و سمت چپ به سمت بالا) فشار داده و به سمت بیرون بکشید، برای جا زدن پاکس کشو را داخل شیار های ریل قرار داده و به سمت داخل فشار دهید.



۲. قسمت متحرک ریل را روی پاکس نصب کنید. سپس پاکس کشو را داخل شیار های ریل جا بزنید و درب را به پاکس کشو متصل نمایید.

