

ساجمه ای ساده مشکی

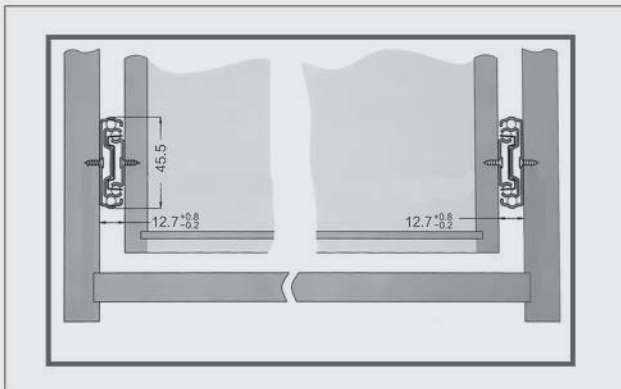
B341	ریل ساچمه ای سه تکه تلسکوپی ساده مشکی عمق ۳۰
B342	ریل ساچمه ای سه تکه تلسکوپی ساده مشکی عمق ۳۵
B343	ریل ساچمه ای سه تکه تلسکوپی ساده مشکی عمق ۴۰
B344	ریل ساچمه ای سه تکه تلسکوپی ساده مشکی عمق ۴۵
B345	ریل ساچمه ای سه تکه تلسکوپی ساده مشکی عمق ۵۰
B346	ریل ساچمه ای سه تکه تلسکوپی ساده مشکی عمق ۵۵
B347	ریل ساچمه ای سه تکه تلسکوپی ساده مشکی عمق ۶۰



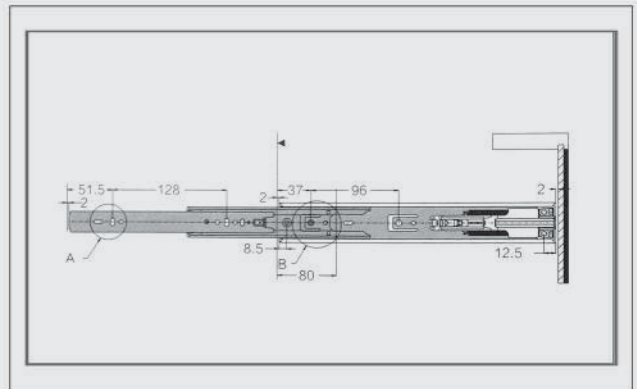
کد UIA	سری	جنس بدنه	آرامید	وزن قابل تحمل	عمق ریل	نوع ریگلاژ	ارتفاع پشت گشو	عمق کف گشو	حداقل عمق مورد نیاز	سایز کارتن
B341	ساجمه ای	پاکس چوبی	ندارد	45 KG	30 cm	ندارد	ندارد	300 mm	320 mm	320*180*120 mm
B342	ساجمه ای	پاکس چوبی	ندارد	45 KG	35 cm	ندارد	ندارد	350 mm	370 mm	370*180*120 mm
B343	ساجمه ای	پاکس چوبی	ندارد	45 KG	40 cm	ندارد	ندارد	400 mm	420 mm	420*180*120 mm
B344	ساجمه ای	پاکس چوبی	ندارد	45 KG	45 cm	ندارد	ندارد	450 mm	470 mm	480*180*120 mm
B345	ساجمه ای	پاکس چوبی	ندارد	45 KG	50 cm	ندارد	ندارد	500 mm	520 mm	530*180*120 mm
B346	ساجمه ای	پاکس چوبی	ندارد	45 KG	55 cm	ندارد	ندارد	550 mm	570 mm	580*180*120 mm
B347	ساجمه ای	پاکس چوبی	ندارد	45 KG	60 cm	ندارد	ندارد	600 mm	620 mm	630*180*120 mm

میزان تنظیم محور X	میزان تنظیم محور Y	میزان تنظیم محور Z	متعلقات	ابعاد مورد نیاز
ندارد	ندارد	ندارد	ریل دو عدد	عرض کف گشو ۲۶ میلیمتر - (عرض داخل به داخل یونیت) پنج سر مکانیک

۱ - سوراخ دوم را در فاصله ۳۷ میلیمتر اجرا نمایید و ریل ها را نصب کنید.



برای جدا کردن پاکس گشو از ریل کفایت آنرا تا انتها بیرون کشیده ضامن های پاستیکی را در طرفین (سمت راست بسمت پایین و سمت چپ بسمت بالا) فشار داده و بسمت بیرون بکشید، برای جا زدن پاکس گشو را داخل شیار های ریل قرار داده و بسمت داخل فشار دهید.



۲ - قسمت متحرک ریل را روی پاکس نصب کنید.
سپس پاکس گشو را داخل شیار های ریل جا بزنید و درب را به پاکس گشو متصل نمایید.

