

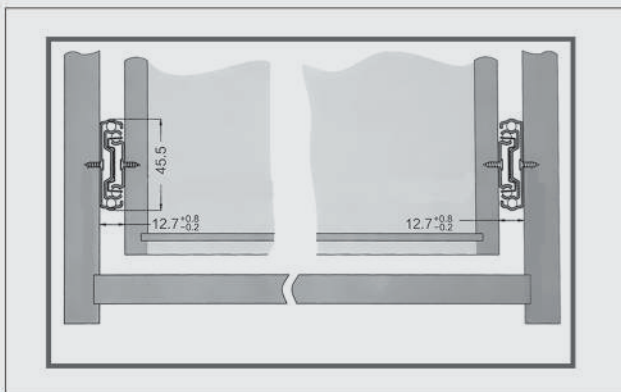
ریل ساجمه ای سه تکه تلسکوپی P2O مشکی عمق ۳۰	B331
ریل ساجمه ای سه تکه تلسکوپی P2O مشکی عمق ۳۵	B332
ریل ساجمه ای سه تکه تلسکوپی P2O مشکی عمق ۴۰	B333
ریل ساجمه ای سه تکه تلسکوپی P2O مشکی عمق ۴۵	B334
ریل ساجمه ای سه تکه تلسکوپی P2O مشکی عمق ۵۰	B335
ریل ساجمه ای سه تکه تلسکوپی P2O مشکی عمق ۵۵	B336
ریل ساجمه ای سه تکه تلسکوپی P2O مشکی عمق ۶۰	B337



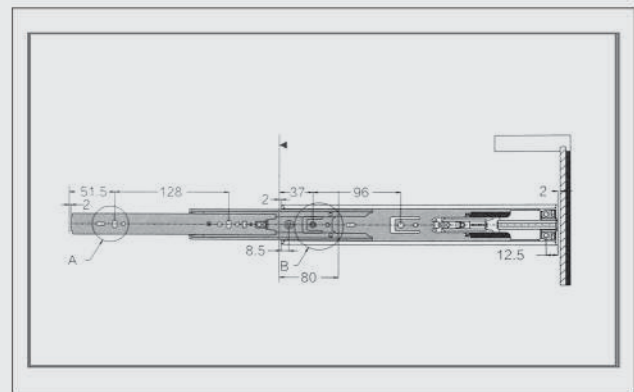
کد کاس	سری	جنس بدنه	آرامبند	وزن قابل تحمل	عمق ریل	نوع ریگلاژ	ارتفاع پشت کشو	عمق کف کشو	حداقل عمق مورد نیاز	سایز کارتن
B331	ساجمه ای	پاکس چوبی	ندارد	45 KG	30 cm	ندارد	ندارد	300 mm	320 mm	320*180*120 mm
B332	ساجمه ای	پاکس چوبی	ندارد	45 KG	35 cm	ندارد	ندارد	350 mm	370 mm	370*180*120 mm
B333	ساجمه ای	پاکس چوبی	ندارد	45 KG	40 cm	ندارد	ندارد	400 mm	420 mm	420*180*120 mm
B334	ساجمه ای	پاکس چوبی	ندارد	45 KG	45 cm	ندارد	ندارد	450 mm	470 mm	480*180*120 mm
B335	ساجمه ای	پاکس چوبی	ندارد	45 KG	50 cm	ندارد	ندارد	500 mm	520 mm	530*180*120 mm
B336	ساجمه ای	پاکس چوبی	ندارد	45 KG	55 cm	ندارد	ندارد	550 mm	570 mm	580*180*120 mm
B337	ساجمه ای	پاکس چوبی	ندارد	45 KG	60 cm	ندارد	ندارد	600 mm	620 mm	630*180*120 mm

میزان تنظیم محور X	میزان تنظیم محور Y	میزان تنظیم محور Z	متعلقات	ابعاد مورد نیاز
ندارد	ندارد	ندارد	ریل دو عدد	عرض کفشو ۲۶ میلی متر - (عرض داخلی به داخل پیوست) پنج سر مفک ۱۱۵ پنج سر مفک ۱۱۱

۱. سوراخ دوم را در فاصله ۳۷ میلی متر اجرا نمایید و ریل ها را نصب کنید.



برای جدا کردن پاکس کشو از ریل کفایت آنرا تا انتها بیرون کشیده ضامن های پستیکی را در طرفین (سمت راست پسمت پایین و سمت چپ پسمت بالا) فشار داده و پسمت بیرون بکشید، برای جا زدن پاکس کشو را داخل شیار های ریل قرار داده و پسمت داخل فشار دهید.



۲. قسمت متحرک ریل را روی پاکس نصب کنید.  
سپس پاکس کشو را داخل شیار های ریل جا بزنید و درب را به پاکس کشو متصل نمایید.

