

سطل چند منظوره هایلو (Hailo) آلمان / عرض 40

220.000.000 R

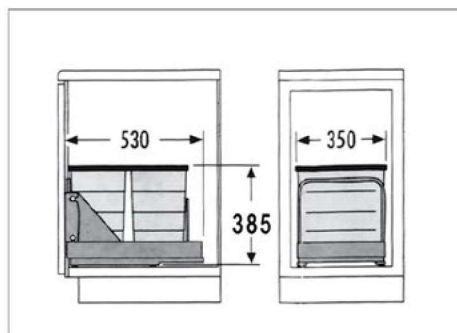
سطل چند منظوره هایلو مدل باتم مانن جهت یونیت ۴۰ به بالا
کد ۳۶۱۶۴۱

Q240



ابعاد کیسه

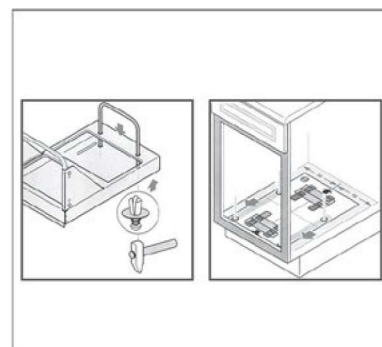
24 LITER 24 LITER



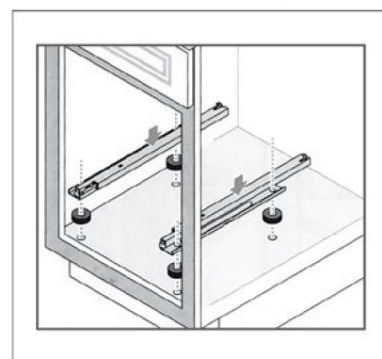
ابعاد

عمق سطل (MM)	عرض سطل (MM)	ارتفاع سطل (MM)
۵۳۰	۳۵۰	۳۸۵

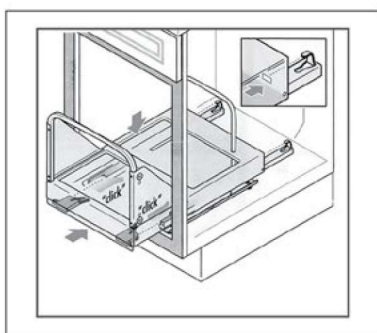
۱. ابتدا مطابق تصویر میله را به پشت فریم نصب کنید و سپس شابلن مورد نظر را داخل یونیت گذاشته و نقاط مورد نظر را علامت گذاری و سوراخکاری کنید.



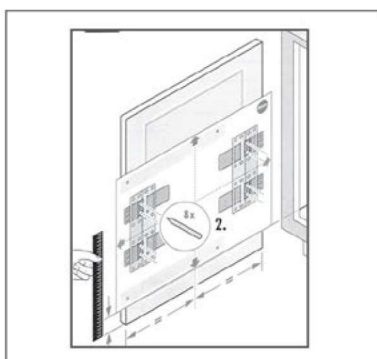
۲. سپس اسپیسر ها را در محل مورد نظر قرار داده و ریلها را بر روی آنها قرار دهید و پیچ کنید.



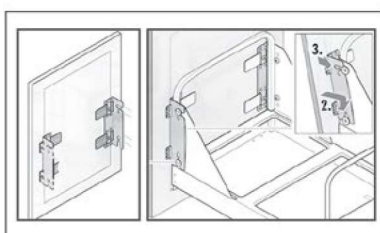
۳. فریم را بصورت کشویی جایگذاری کنید و مطابق تصویر به فیکسرها پشت ریل کلیک نمایید.



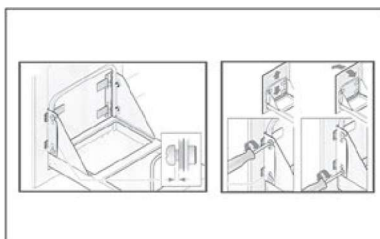
۴. درب را به دو قسمت مساوی تقسیم کنید و ضخامت یونیت را از پایین درب اضافه کرده، سپس شابلن را روی درب قرار دهید و نقاط مورد نظر را علامت گذاری کرده و سوراخکاری کنید.



۵. براکت ها را بر روی درب نصب کنید و سپس درب را به یونیت وصل نمایید.



۶. برای ریگلاژ کردن درب مطابق تصویر از پیچ های ریگلاژ استفاده کنید.



۷. در آخر مخزن ها را در جای خود قرار دهید.

