

سطل چند منظوره هایلو (Hailo) آلمان / عرض 40



50.000.000 R

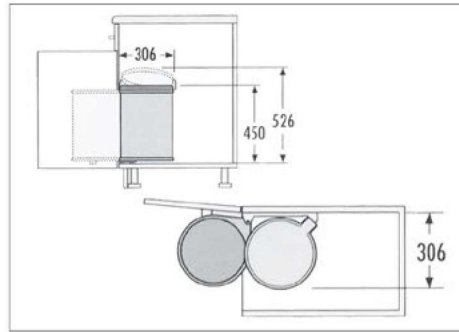
سطل چند منظوره هایلو مدل بیگ باکس جهت یونیت ۴۰ به بالا
کد ۳۷۲۰۱۰

Q440



ابعاد کیسه

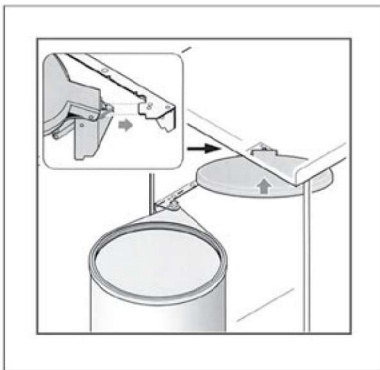
20
LITER



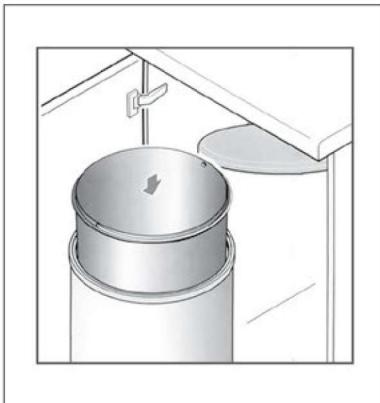
ابعاد

عمق سطل (MM)	عرض سطل (MM)	ارتفاع سطل (MM)
۳۰۶	۳۰۶	۴۵۰

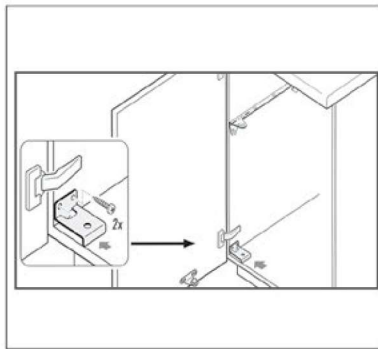
۶. درب را مانند تصویر به براکت بالا متصل کنید



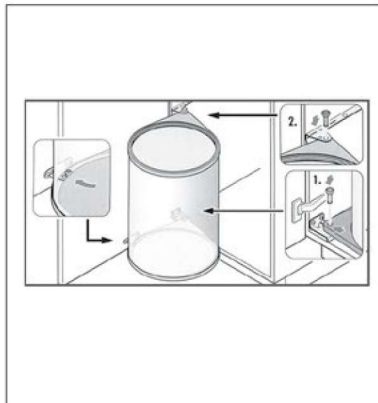
۷. در آخر مخزن را در جای خود قرار دهید



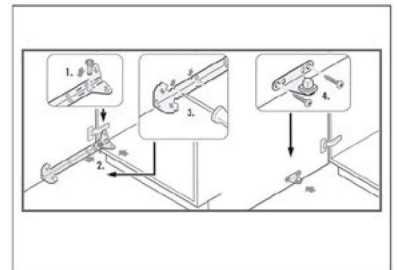
۴. براکت پایین را داخل یونیت نصب کنید



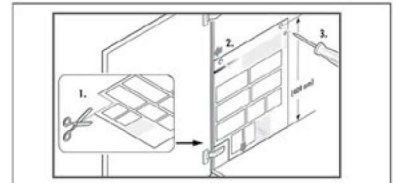
۵. محفظه استیل را در جای خود قرار دهید سپس بین ها را مطابق تصویر بگذارید



۱. ابتدا براکت ال بالا و بین را مطابق تصویر قرار دهید و نقاط مورد نظر را سوراخکاری کنید سپس براکت روی درب را نصب کنید



۲. شابلن را داخل یونیت قرار دهید بطوریکه با لبه یونیت همرو شود و اقدام به سوراخکاری نمایید



۳. براکت ال بالا را نصب کنید

