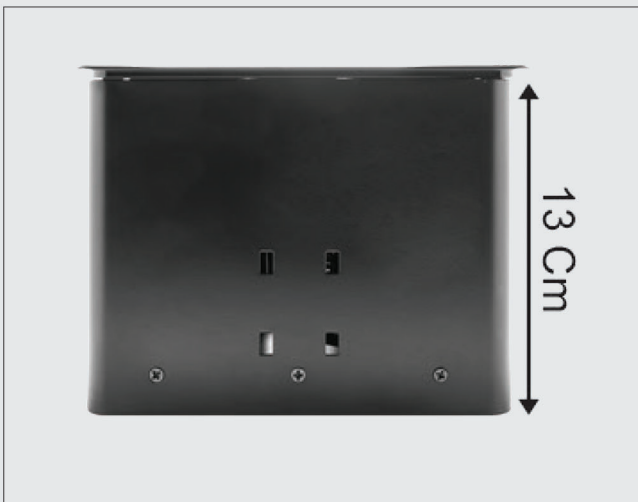
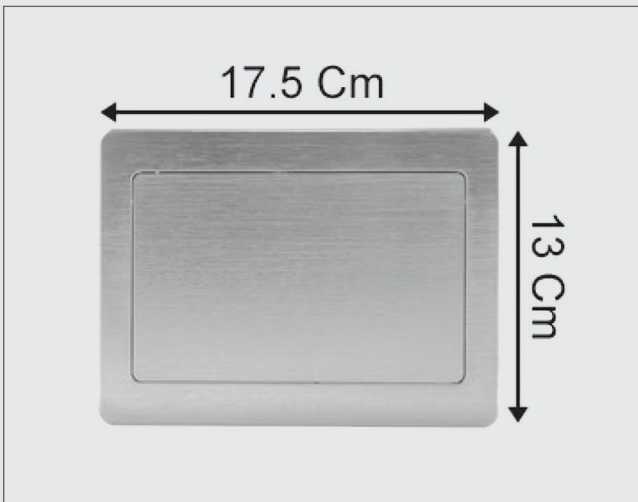




N330	پریز برق تاج مکانیکی سیلور
N331	پریز برق تاج مکانیکی مشکی

۱. مطابق با ابعاد داده شده در تصویر زیر سوراخ کاری ها را انجام دهید.



مطابق ابعاد داده شده در جدول بالا محل قرار گیری پریز برق را روی صفحه خالی نمایید و سپس پریز برق را روی صفحه نصب نمایید.

N331	N330	کد	
---	---		پریز برق Universal
عدد ۱	عدد ۱		پریز برق
عدد ۱	عدد ۱		پورت تلفن
عدد ۱	عدد ۱		پورت شبکه
---	---		پورت صدا
عدد ۱	عدد ۱		HDMI
---	---		USB
---	---		VGA
---	---		Wireles Charger
---	---		Music Player
۱۶/۶×۱۲			ابعاد برش [CM]