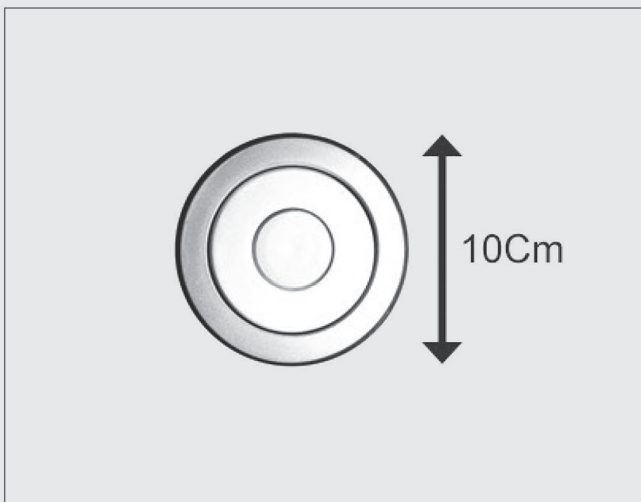


N371 پریز برق استوانه ای دستی



۱. مطابق با ابعاد داده شده در تصویر زیر سوراخ کاری ها را انجام دهید.



مطابق ابعاد داده شده در جدول بالا محل قرار گیری پریز برق را روی صفحه خالی نمایید و سپس پریز برق را روی صفحه نصب نمایید.

---	N371	کد	
---	---		پریز برق Universal
---	۳ عدد		پریز برق
---	---		پورت تلفن
---	---		پورت شبکه
---	---		پورت صدا
---	---		HDMI
---	---		USB
---	---		VGA
---	---		Wireles Charger
---	---		Music Player
۳۲×۸			ابعاد برش [CM]