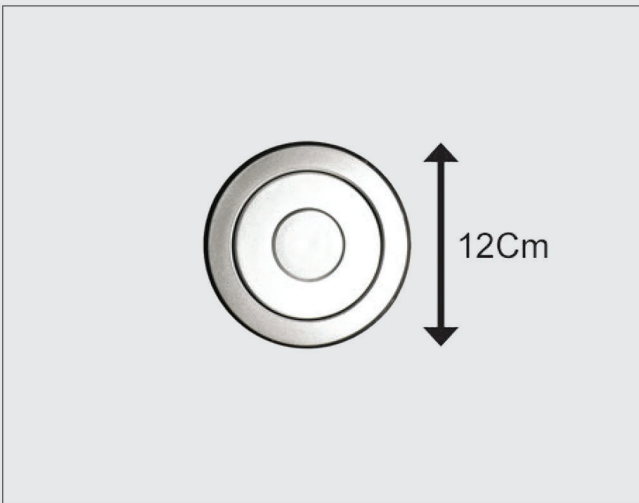


N372 | پریر برق استوانه ای برقی



۱. مطابق با ابعاد داده شده در تصویر زیر سوراخ کاری ها را انجام دهید.



مطابق ابعاد داده شده در جدول بالا محل قرار گیری پریر برق را روی صفحه خالی نمایید و سپس پریر برق را روی صفحه نصب نمایید.

---	N372	کد	
---	۳ عدد		پریر برق Universal
---	---		پریر برق
---	---		پورت تلفن
---	---		پورت شبکه
---	---		پورت صدا
---	---		HDMI
---	۲ عدد		USB
---	---		VGA
---	---		Wireles Charger
---	---		Music Player
۴۳×۱۰			ابعاد برش [CM]