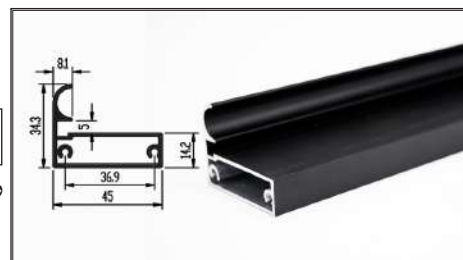


پروفیل درب مدل آمریکن (American)

I320 | پروفیل درب کمد و کابینت مدل آمریکن استایل ۴ متری

رنگ مشکی مات

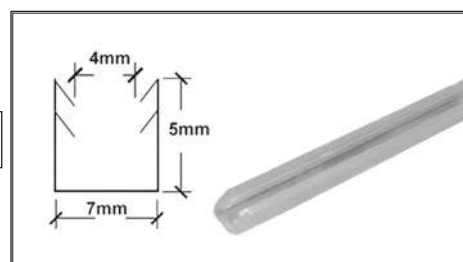


I321 | کپ درپوش بالا و پایین مدل آمریکن ۴۰ سانتی متری
 I322 | کپ درپوش بالا و پایین مدل آمریکن ۴۵ سانتی متری
 I323 | کپ درپوش بالا و پایین مدل آمریکن ۵۰ سانتی متری
 I324 | کپ درپوش بالا و پایین مدل آمریکن ۶۰ سانتی متری

رنگ مشکی مات

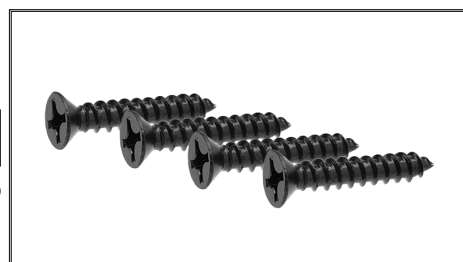


I329 | گسکت نگهدارنده شیشه جهت پروفیل آمریکن ۴ متری



I245 | پیچ مشکی جهت کپ پروفیل فرنج

رنگ مشکی مات



توضیحات

۱. رنگ مشکی مات
۲. پروفیل ۴ متری
۳. عرض درب ۶۰-۵۰-۴۵-۴۰
۴. ضخامت شیشه ۴ میلی متر

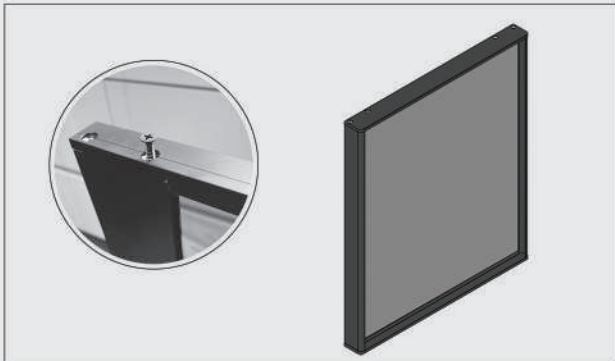
توجه داشته باشید جهت اتصال درب به بدنه باید از لولای گازور استفاده شود



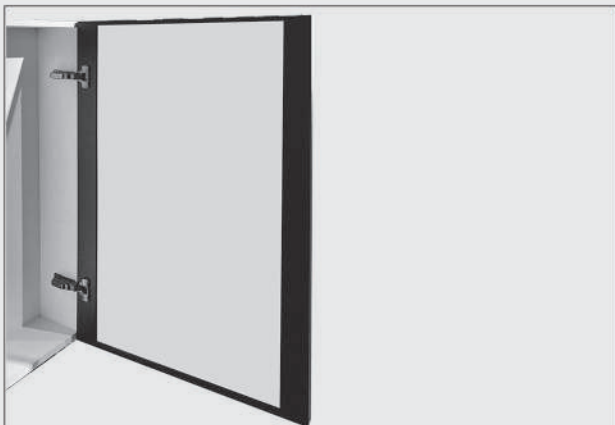
متعلقات

I320	I321-I324	I245	I329

۳. کپ درپوش بالا و پایین درب را مطابق تصویر زیر نصب نمایید.



۴. درب را به بدنه یونیت متصل نمایید.



۱. پروفیل اصلی را متناسب با ابعاد مورد نیاز برش دهید سپس لولاها را روی پروفیل نصب نمایید.



۲. گسکت شیشه را به شیشه ۴ میلی متری خود متصل کنید سپس به صورت ریلی در مسیر پروفیل قرار دهید.

