

درب آکاردفوننی / ناشو / Wing Line

مکانیزم درب ناشو وینگ لاین W2 سری ۲۰۰ | K013

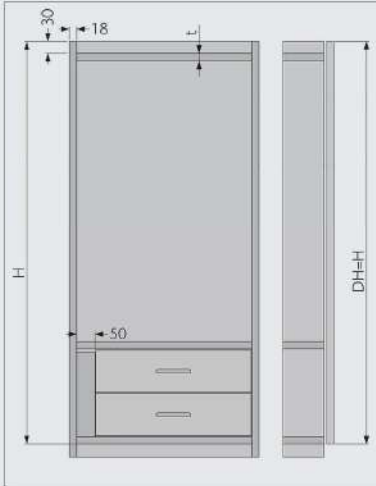


کد	محمول	تعداد	عکس
K798	اهرم بازویی قابل ریگلاژ	۱ عدد	
K799	لولا تخت ما بین دو درب	۴ عدد	
K800	شاپلن راهنما	۱ عدد	

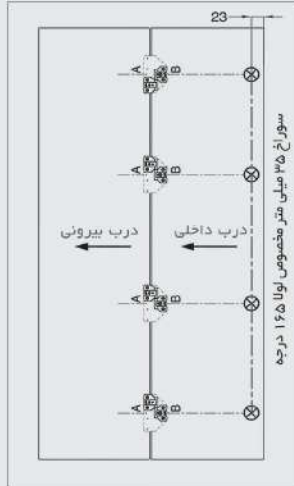
کد کالا	سری	عرض هر درب	طول پروفیل	تعداد درب	قابلیت کات نو سایز	ضخامت درب	تحمل وزن درب	آرامبند
K013	200	300-450 mm	ندارد	دو درب	ندارد	16-22 mm	15 Kg	بستگی به نوع لولا



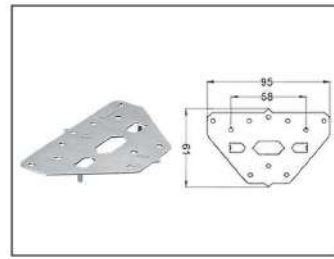
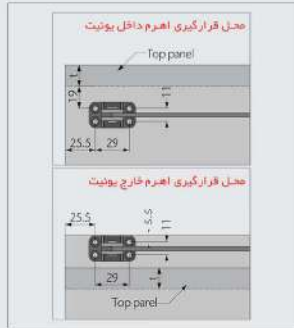
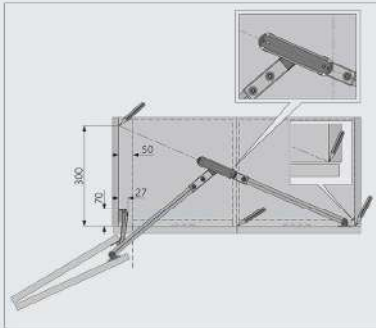
۱. لولای ۱۶۵ درجه را با توجه به ارتفاع درب ، به درب داخلی نصب نمایید. لولاهای تخت را مطابق شکل زیر به دو درب نصب کرده و توجه داشته باشید که یک عدد از لولاهای تخت را با بایستی بر عکس نصب نمایید.



۳. مطابق با ابعاد داده شده در تصویر زیر اهرم را در محل خود نصب نمایید.



۲. ابتدا پایه اهرم بازویی را به درب بیرونی مطابق شکل زیر وصل نمایید.



300 ≤ 450mm

22 ≥ 16mm

ارتفاع درب	عرض درب
ارتفاع یونیت = ارتفاع درب	۳۳ میلی متر - (۲ / عرض یونیت)

نکات قابل توجه :
۱. نصب لولای ۱۶۵ درجه الزامیست.

۱. عدم وابستگی ضخامت و ارتفاع درب ها
۲. حداکثر وزن درب = ۱۵ کیلوگرم
۳. جمع شدن درب ها در یک سمت
۴. بدون نیاز به پروفیل هدایت کننده و قرقره
۵. نصب آسان مکانیزم به همراه فیلم آموزشی
۶. با قابلیت نصب درب ها به دو صورت "چپ بازشو" یا "راست بازشو"
۷. پوشش دادن کمد یا دو درب تا عرض یونیت حداقل ۶۰ سانتی متر (دو درب ۳۰ سانتی متری)
۸. پوشش دادن کمد یا دو درب تا عرض یونیت حداکثر ۸۶ سانتی متر (دو درب ۴۳ سانتی متری)