

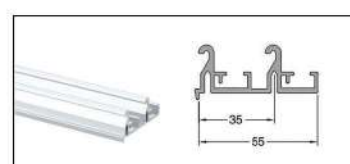
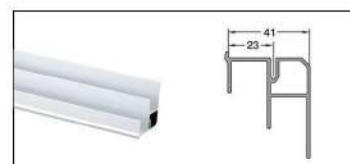
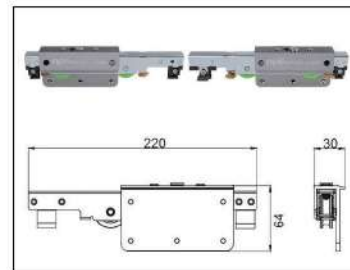
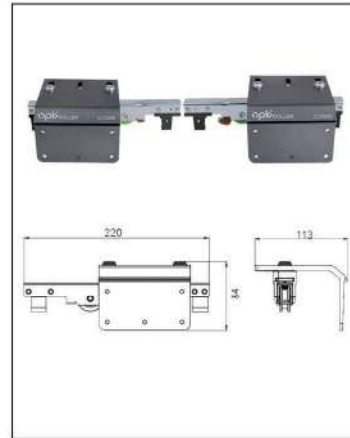
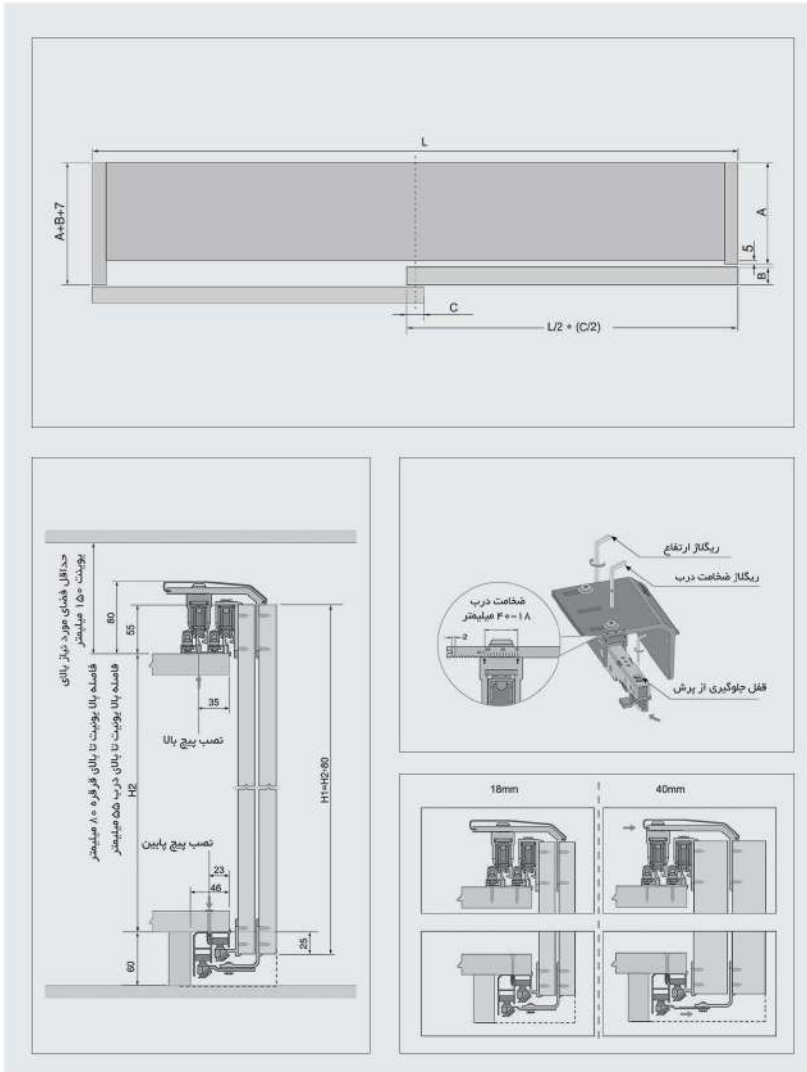
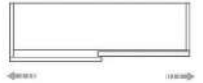
مکانیزم ریلی / تاپ لاین سری L / با آرامبند



K025 مکانیزم تاپ لاین UL2 دو درب روکار با عرض حداکثر ۳۰۰

کد	محمول	تعداد	عکس
K863	مکانیزم قرقره و آرامبند درب داخلی	۲ عدد بالا ۲ عدد پایین	
K864	مکانیزم قرقره و آرامبند درب بیرونی	۲ عدد بالا ۲ عدد پایین	
K865	پروفیل بالا ۳۰۰ سانتی متر	۱ شاخه	
K866	پروفیل پایین ۳۰۰ سانتی متر	۱ شاخه	

آرامبند	وضعیت درب	قابلیت کات تو سایز	وزن درب	ضخامت درب	تعداد درب	طول پروفیل	عرض هر درب	سری	کد کالا
دارد	روکار	دارد	70 Kg	16-45 mm	دو درب	3000 mm	700-1500 mm	Top line L	K025



900 ≤ 1500 mm



40 ≥ 16 mm

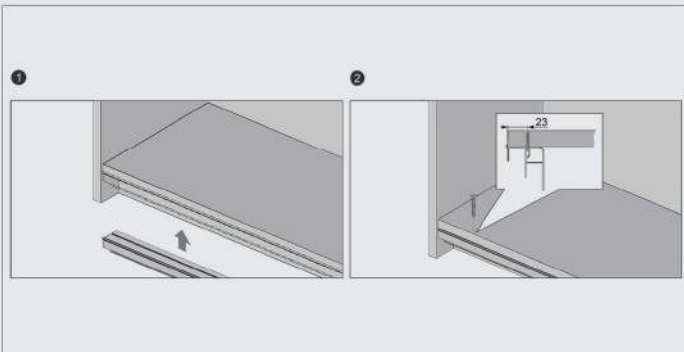
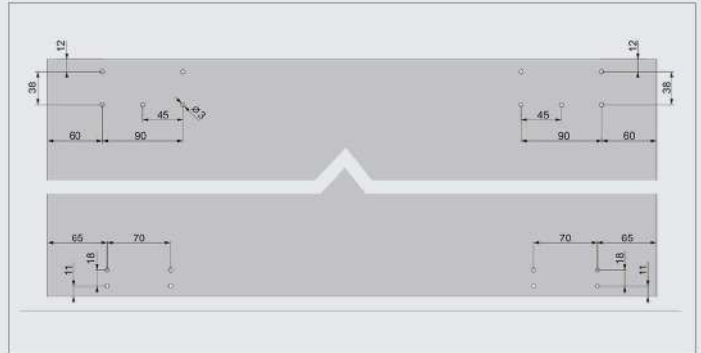
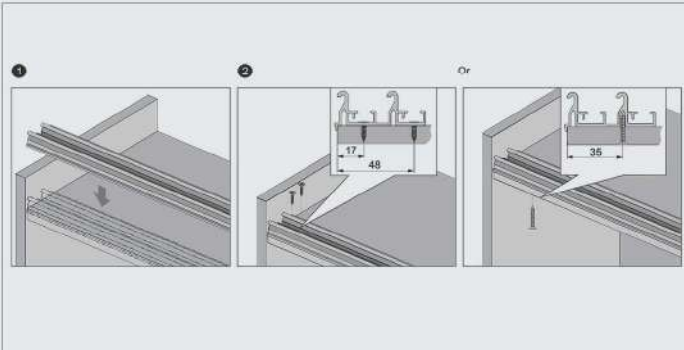
ارتفاع درب	عرض درب
۸۰ میلی متر + ارتفاع یونیت	۱۰ میلی متر + (۲ / عرض خارج به خارج یونیت)

ارتفاع نما	عمق نما
۵۵ میلی متر + ارتفاع پاخور + ارتفاع یونیت	۶۰ میلی متر + عمق یونیت

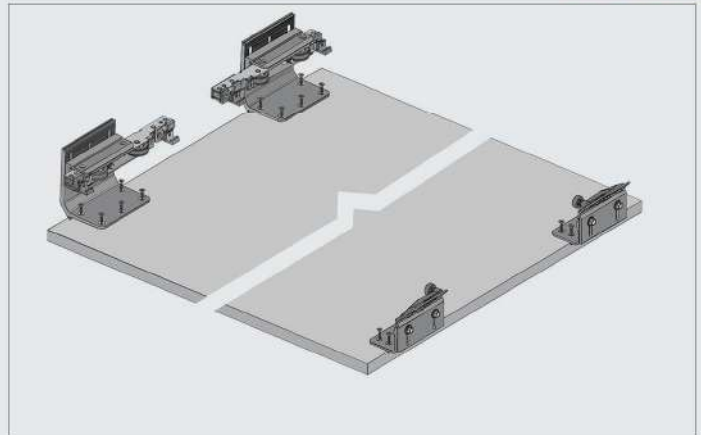
۱. قابل اجرا برای درب هایی به ضخامت ۱۶ تا ۴۰ میلی متر
۲. حداکثر وزن درب = ۷۰ کیلوگرم
۳. حرکت خطی درب ها در دو لاین مجزا
۴. فلش شدن درب ها و استفاده کامل از فضای داخل یونیت
۵. دارای آرامبند نرم و بی صدا
۶. نصب آسان مکانیزم به همراه فیلم آموزشی
۷. پوشش دادن کمد با دو درب تا عرض یونیت حداقل ۱۸۰ سانتی متر
۸. پوشش دادن کمد با دو درب تا عرض یونیت حداکثر ۳۰۰ سانتی متر

۲. پروفیل بالا و پروفیل پایین را با توجه به ابعاد داده شده نصب نمایید.

۱. مطابق ابعاد و اندازه های داده شده در تصویر زیر براکت های بالا و پایین درب را نصب کنید.

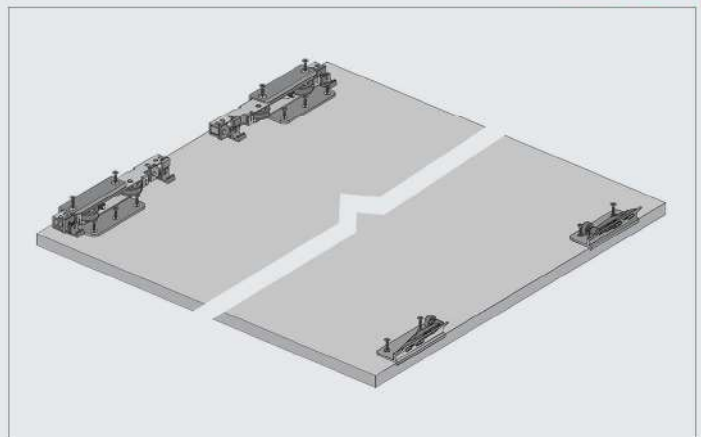
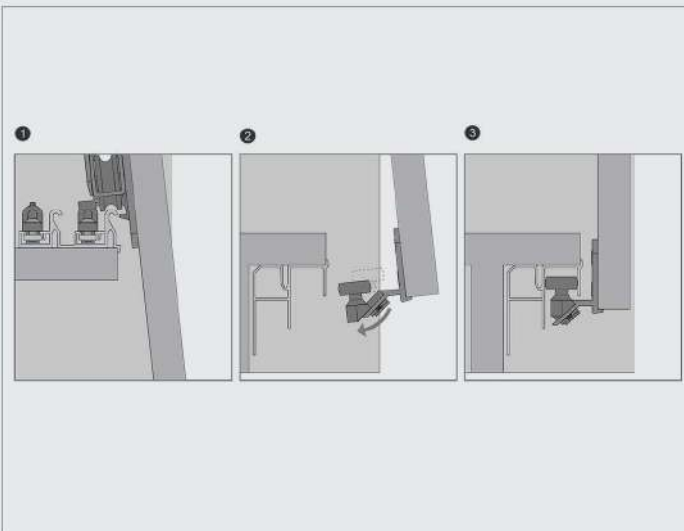


براکت های درب داخلی

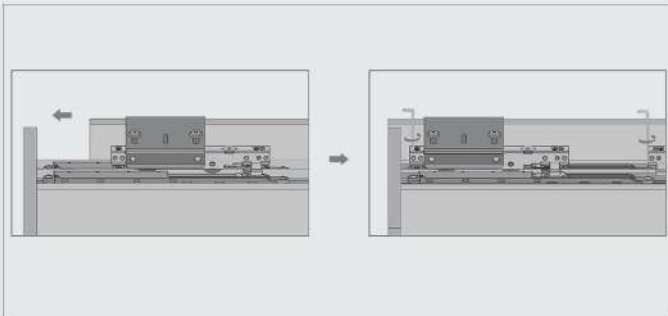
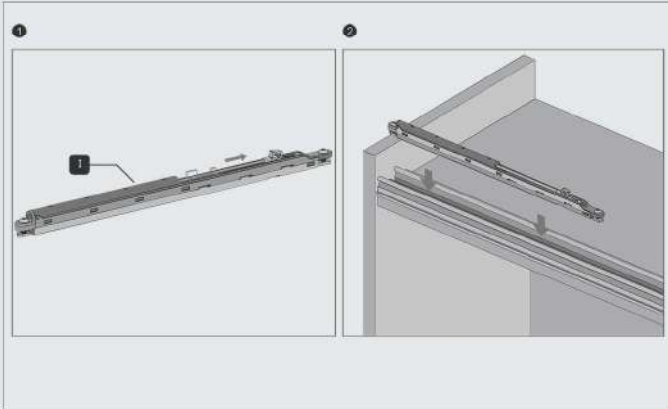


۳. درب داخلی را با توجه به شکل زیر در محل خود نصب کنید.

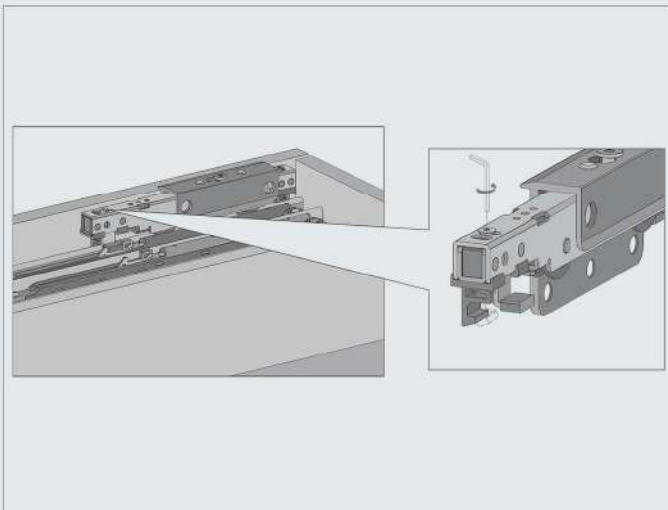
براکت های درب داخلی



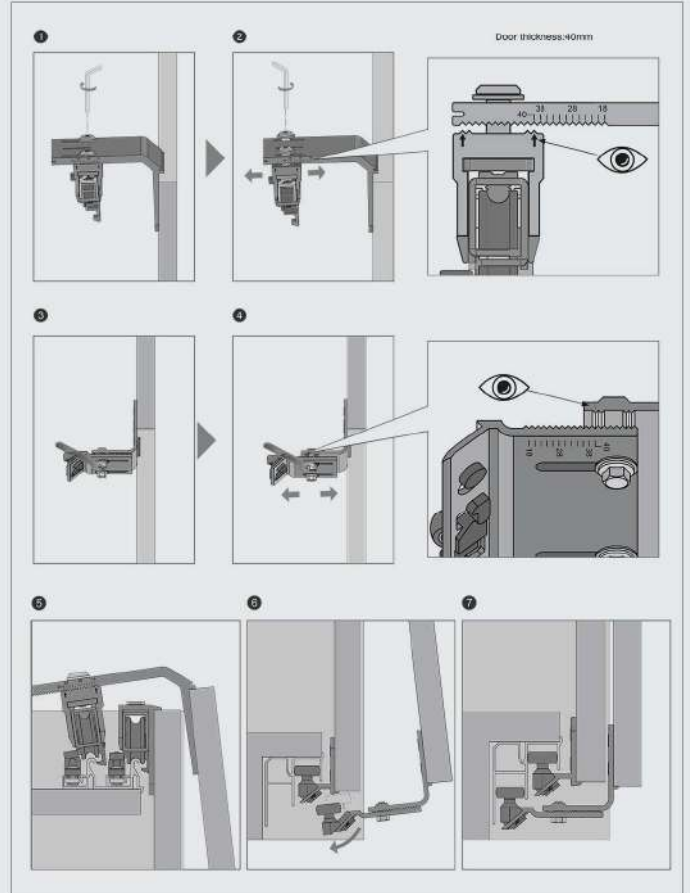
۶. آرامبند را در حالت باز قرار داده سپس در محل خود نصب کنید و با توجه به تماویز زیر محل دقیق قرار گیری آرامبند را بدست آورید و پیچ آن را محکم کنید.



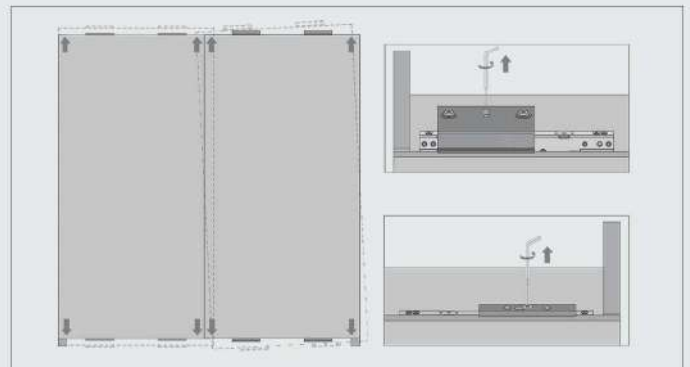
۷. جهت جلوگیری از پرش درب پیچ زیر را محکم کنید.



۴. براکت با U و پایین درب بیرونی را با توجه به ضخامت ورق درب تنظیم نموده و سپس درب را در محل خود نصب نمایید.



۵. درب ها را مطابق تماویز زیر تراز کنید.



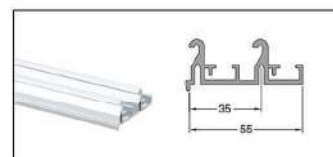
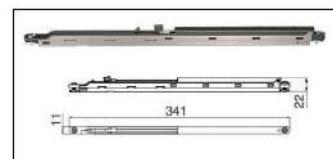
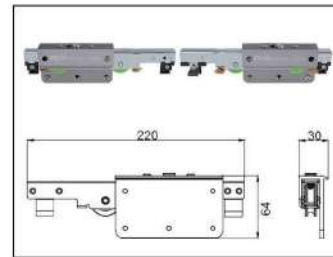
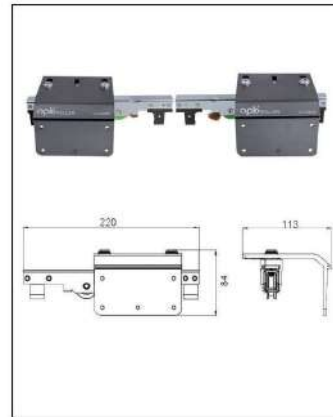
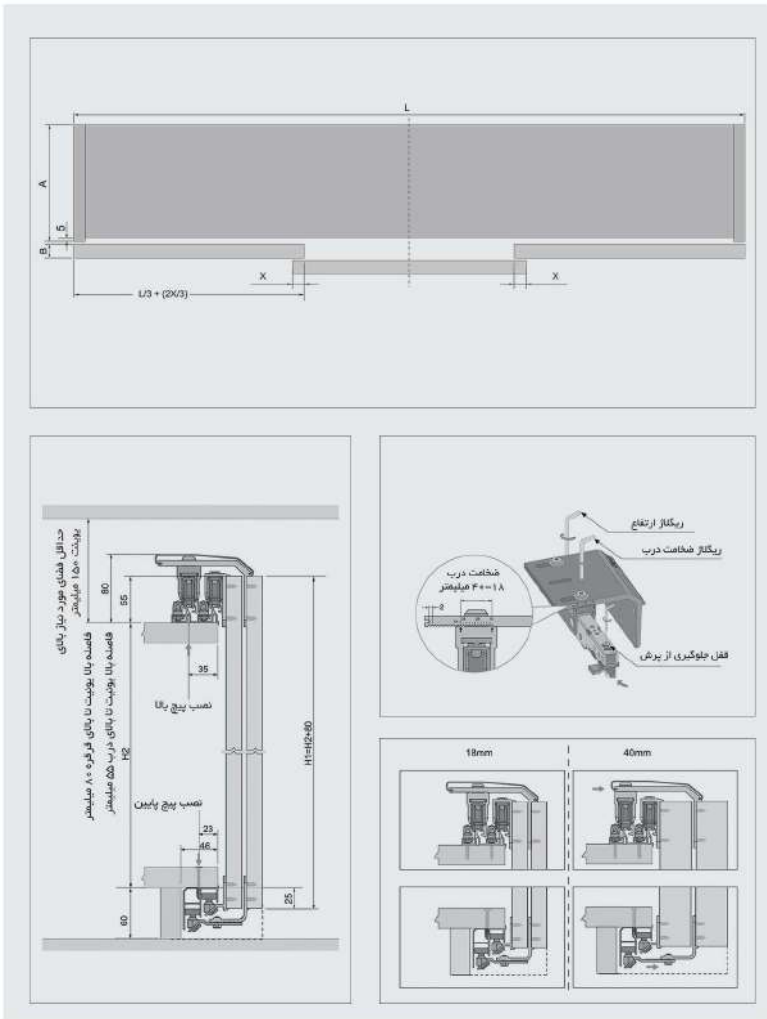
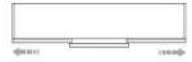
مکانیزم ریلی / تاپ لاین سری L / با آرامبند



K026 مکانیزم تاپ لاین UL3 سه درب روکار با عرض حداکثر ۳۶۰

کد	محمول	تعداد	عکس
K867	مکانیزم قرقره و آرامبند درب داخلی چپ	۲ عدد بالا ۲ عدد آرامبند ۲ عدد پایین	
K868	مکانیزم قرقره و آرامبند درب داخلی راست	۲ عدد بالا ۲ عدد آرامبند ۲ عدد پایین	
K869	مکانیزم قرقره و آرامبند درب بیرونی	۲ عدد آرامبند ۲ عدد بالا ۲ عدد پایین	
K870	آرامبند دوطرفه	۱ عدد	
K871	پروفیل بالا ۳۶۰ سانتی متر	۱ شاخه	
K872	پروفیل پایین ۳۶۰ سانتی متر	۱ شاخه	

کد کاب	سری	عرض هر درب	طول پروفیل	تعداد درب	ضخامت درب	وزن درب	قابلیت کات تو سایز	وضعیت درب	آرامبند
K026	Top line L	800-1200 mm	3600 mm	سه درب	16-45 mm	70 Kg	دارد	روکار	دارد



900 ≤ 1200 mm



40 ≥ 16 mm

ارتفاع درب	عرض درب
۸۰ میلی متر + ارتفاع یونیت	۱۰ میلی متر + (۳ / عرض خارج به خارج یونیت)

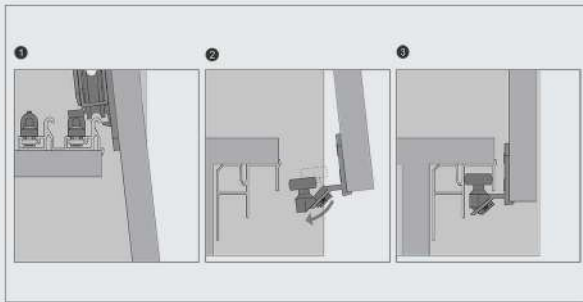
ارتفاع نما	عمق نما
۵۵ میلی متر + ارتفاع پاخور + ارتفاع یونیت	۶۰ میلی متر + عمق یونیت

نکات قابل توجه :

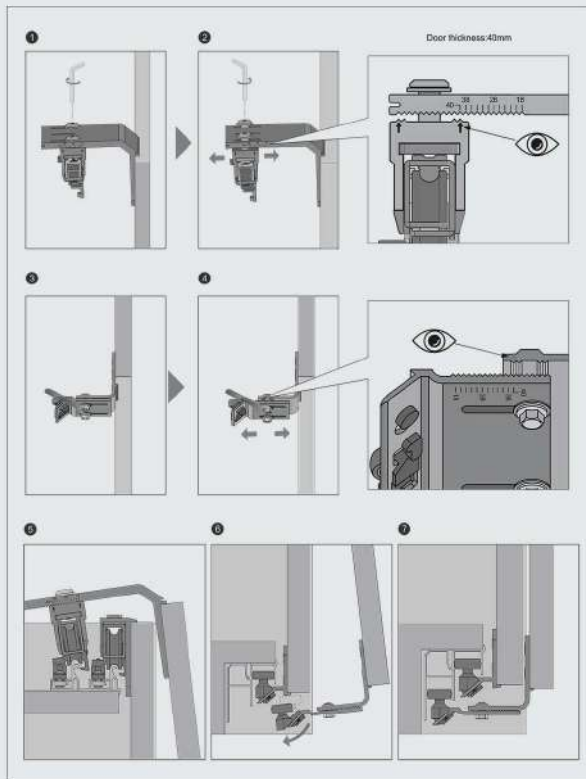
۱. درب های داخلی نسبت به هم آر امیند دارند و به هم برخورد نمی کنند.
۲. درب بیرونی به دو طرف حرکت می کند.

۱. قابل اجرا برای درب هایی به ضخامت ۱۶ تا ۴۰ میلی متر
۲. حداکثر وزن درب = ۷۰ کیلوگرم
۳. حرکت خطی درب ها در دو لاین مجزا
۴. فلش شدن درب ها و استفاده کامل از فضای داخل یونیت
۵. دارای آر امیند نرم و بی صدا
۶. نصب آسان مکانیزم به همراه فیلم آموزشی
۷. پوشش دادن کمد یا سه درب تا عرض یونیت حداقل ۲۷۰ سانتی متر
۸. پوشش دادن کمد یا سه درب تا عرض یونیت حداکثر ۳۶۰ سانتی متر

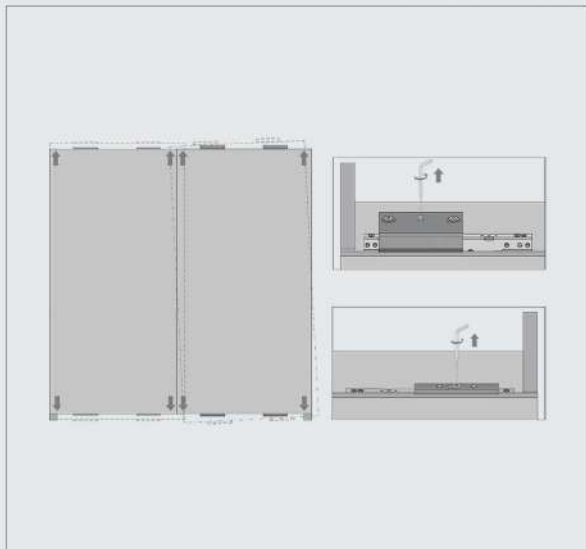
۳. درب داخلی را با توجه به شکل زیر در محل خود نصب کنید.



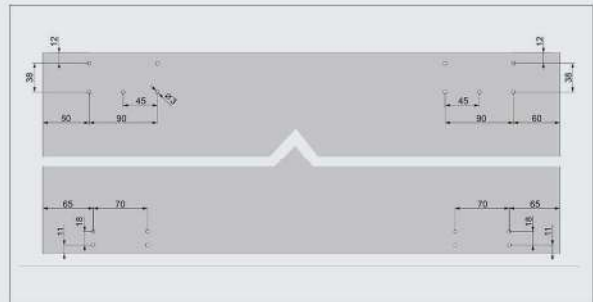
۴. براکت بالا و پایین درب بیرونی را با توجه به ضخامت ورق درب تنظیم نموده و سپس درب را در محل خود نصب نمایید.



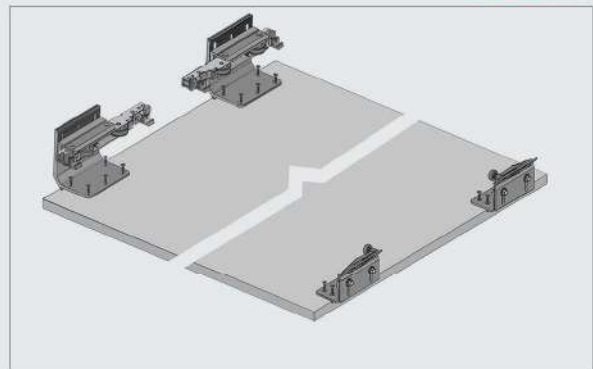
۵. درب ها را مطابق تصویر زیر تراز کنید.



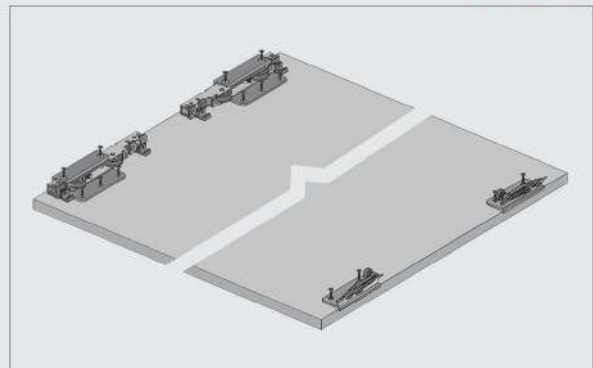
۱. مطابق ابعاد و اندازه های داده شده در تصویر زیر براکت های بالا و پایین درب را نصب کنید.



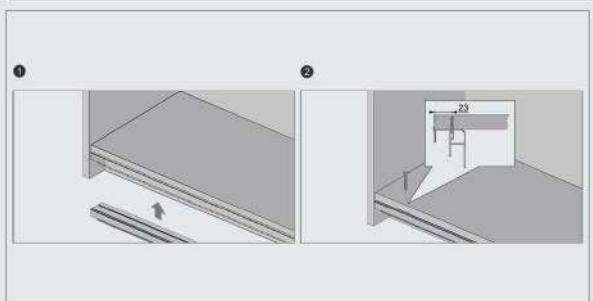
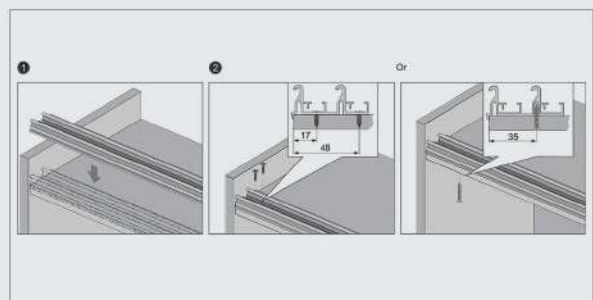
براکت های درب داخلی



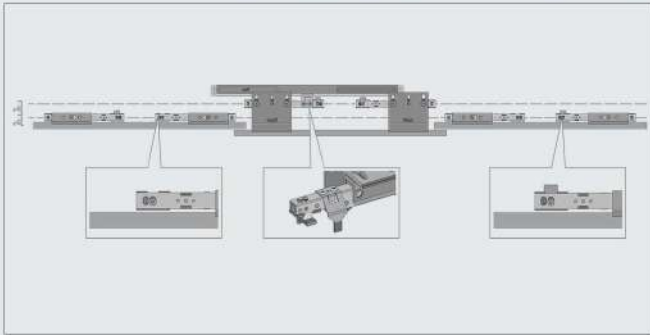
براکت های درب داخلی



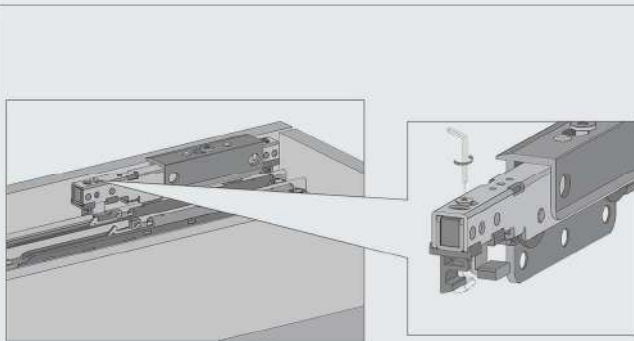
۲. پروفیل بالا و پروفیل پایین را با توجه به ابعاد داده شده نصب نمایید.



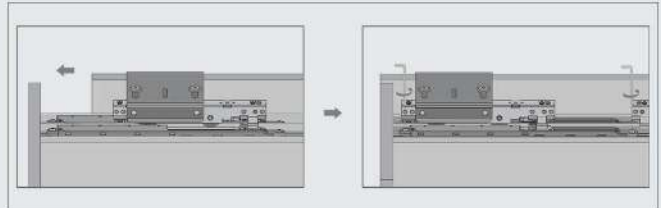
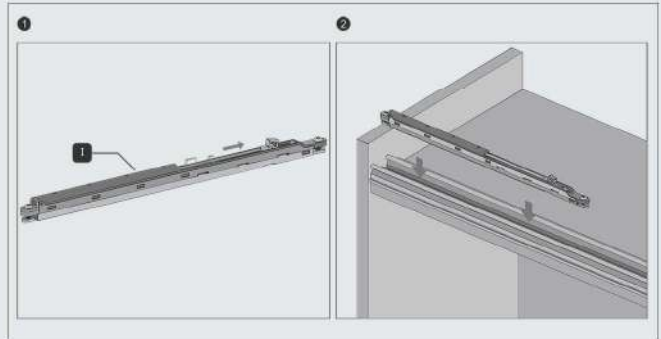
توجه داشته باشید براکت های درب ها مطابق شکل زیر قرار گرفته شده باشند.



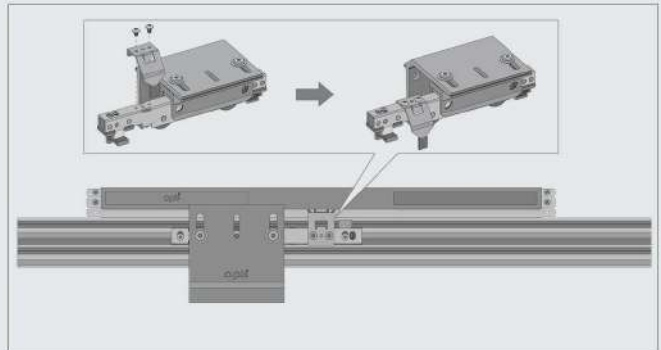
جهت جلوگیری از پرش درب پیچ زیر را محکم کنید.



۶. آرامبند را در حالت باز قرار داده سپس در محل خود نصب کنید و با توجه به تصاویر زیر محل دقیق قرار گیری آرامبند را بدست آورید و پیچ آن را محکم کنید.



۷. آرامبند دو طرفه درب بیرونی را در محل مشخص شده قرار دهید . سپس با توجه به محل قرار گیری درب دقیق آرامبند دو طرفه را بدست آورید و آن را محکم کنید.



طریقه قرار گیری آرامبند ها

