

مکانیزم ریلی / تاپ لاین سری L / با آرامبند

مکانیزم تاپ لاین NL2 دو درب روکار با عرض حداکثر ۳۰۰ K125



کد	محتوای محصول	تعداد	عکس
K873	مکانیزم فرقره درب داخلی	۲ عدد بالا ۲ عدد پایین	
	مکانیزم فرقره درب بیرونی	۲ عدد بالا ۲ عدد پایین	
	آرامبند درهای داخلی، بیرونی و دو طرفه	۴ عدد	
	شربه گیر پایین درب	۴ عدد	
K874	پروفیل بالا ۳۰۰ سانتی متر	۱ شاخه	
K875	پروفیل پایین ۳۰۰ سانتی متر	۱ شاخه	

آرامبند	وضعیت درب	قابلیت کات تو سایز	وزن درب	ضخامت درب	تعداد درب	طول پروفیل	عرض هر درب	سری	کد کالا
دارد	روکار	دارد	50 Kg	16-48 mm	دو درب	3000 mm	700-1500 mm	Top line L	K125

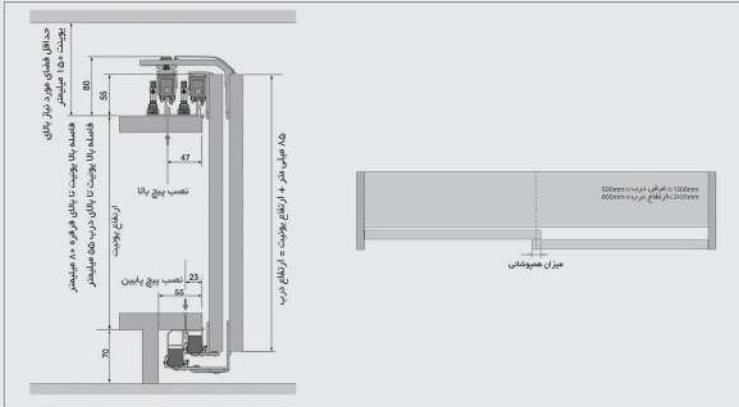
مکانیزم ویلی / تاپ لاین سری L / با آرامبند



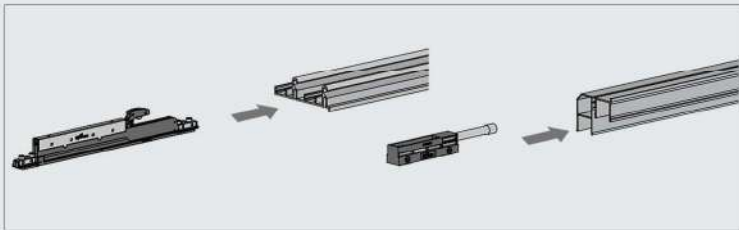
مکانیزم تاپ لاین NL3 سه درب روکار با عرض حداکثر ۳۶۰ K126

کد	محتول	تعداد	عکس
K876	مکانیزم فرقره درب داخلی	۴ عدد بالا ۴ عدد پایین	
	مکانیزم فرقره درب بیرونی	۲ عدد بالا ۲ عدد پایین	
	آرامبند دربهای داخلی، بیرونی و دو طرفه	۷ عدد	
	ضربه گیر پایین درب	۴ عدد	
K877	پروفیل بالا ۱۳۶ سانتی متر	۱ شاخه	
K878	پروفیل پایین ۱۳۶ سانتی متر	۱ شاخه	

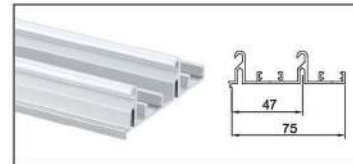
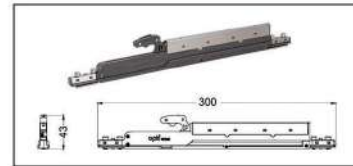
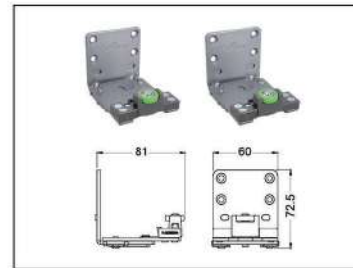
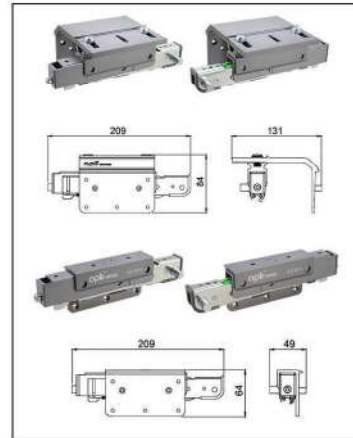
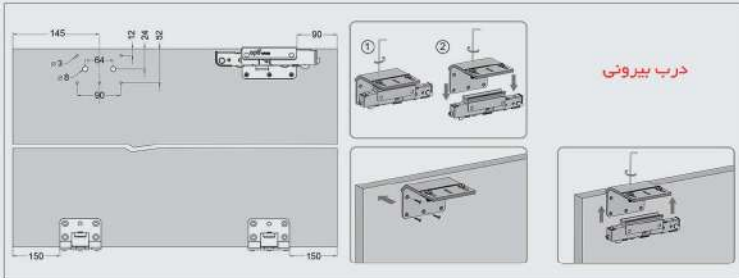
کد کالا	سری	عرض هر درب	طول پروفیل	تعداد درب	ضخامت درب	وزن درب	قابلیت کات تو سایز	وضعیت درب	روکار	آرامبند
K126	Top line L	800-1200 mm	3600 mm	سه درب	16-48 mm	50 Kg	دارد	روکار	دارد	دارد



۱. دامپر بالا و پایین را در پروفیل ها قرار داده و سپس پروفیل ها را نصب نمایید.



۲. مطابق ابعاد داده شده براکت های درب بیرونی و داخلی را روی درب نصب نمایید.



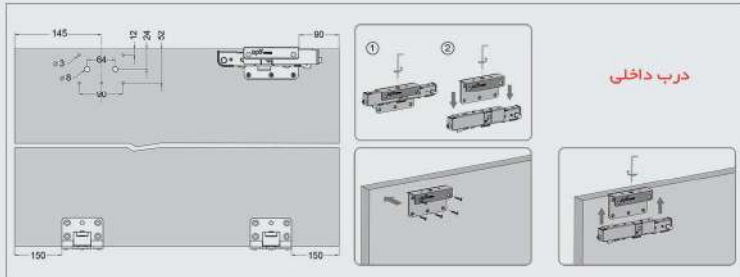
1500 ≥ 700mm



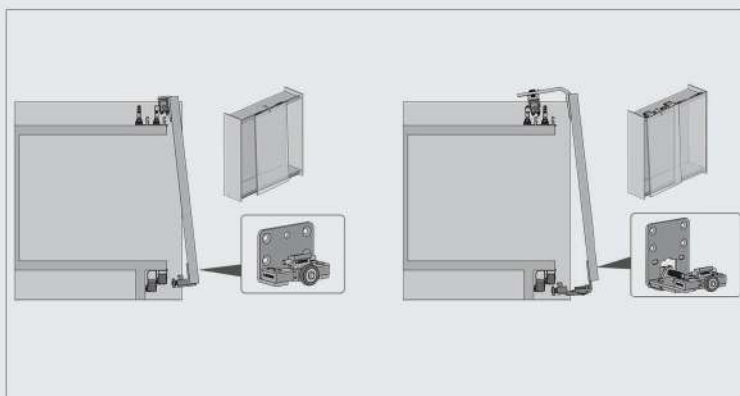
40 ≥ 16mm

ارتفاع درب	عرض درب
۸۵ میلی متر + ارتفاع یونیت	میزان همپوشانی + (۳ / عرض خارج به خارج یونیت)
ارتفاع نما	عمق نما
۵۵ میلی متر + ارتفاع پاور + ارتفاع یونیت	۶۰ میلی متر + عمق یونیت

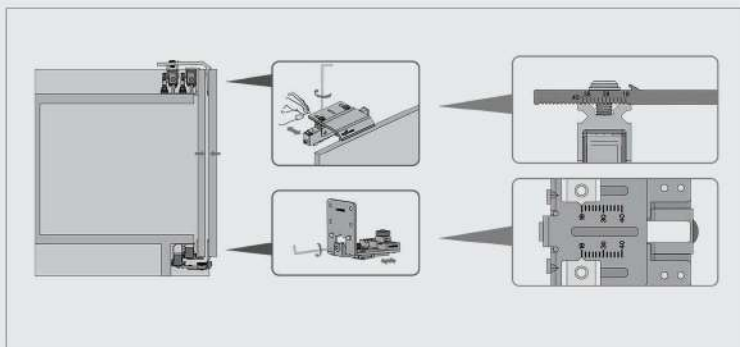
۱. قابل اجرا برای درب هایی به ضخامت ۱۶ تا ۴۰ میلی متر
۲. حداکثر وزن درب = ۵۰ کیلوگرم
۳. حرکت خطی درب ها در دو لاین معززا
۴. دارای آرامبند نرم و بی صدا
۵. نصب آسان مکانیزم به همراه فیلم آموزشی
۶. پوشش دادن کمپدا سه درب تا عرض یونیت حداقل ۲۱۰ سانتی متر
۷. پوشش دادن کمپدا سه درب تا عرض یونیت حداکثر ۳۶۰ سانتی متر



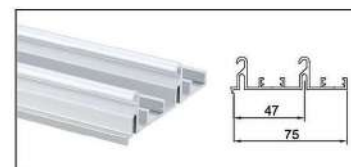
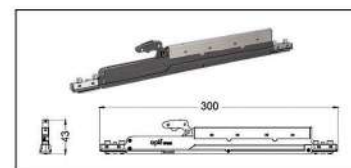
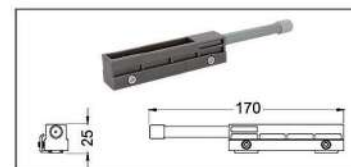
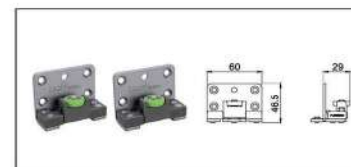
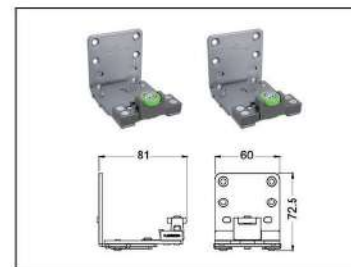
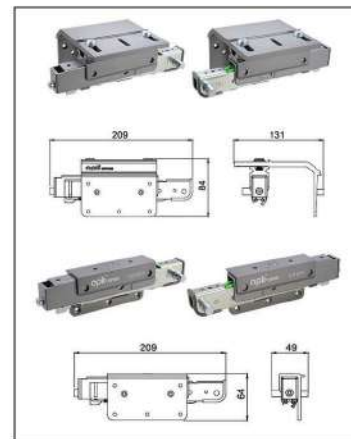
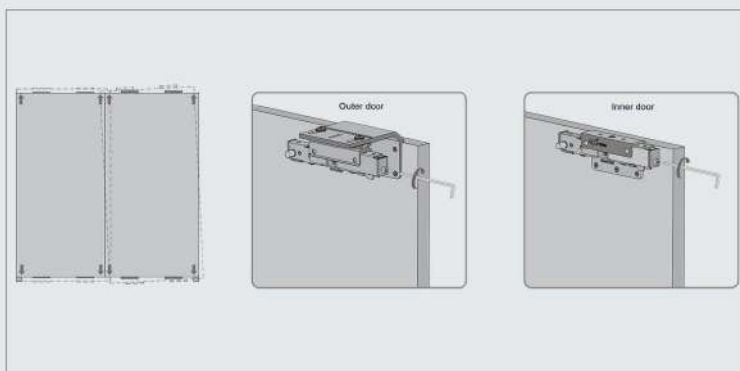
۳. درب داخلی و سپس درب بیرون را روی پروفیل قرار داده و نصب کنید.



۴. مطابق تصویر براکت بالا و پایین را متناسب با ضخامت درب تنظیم کنید.



۵. مطابق تصویر با استفاده از آچار آلن درب را تراز نمایید.

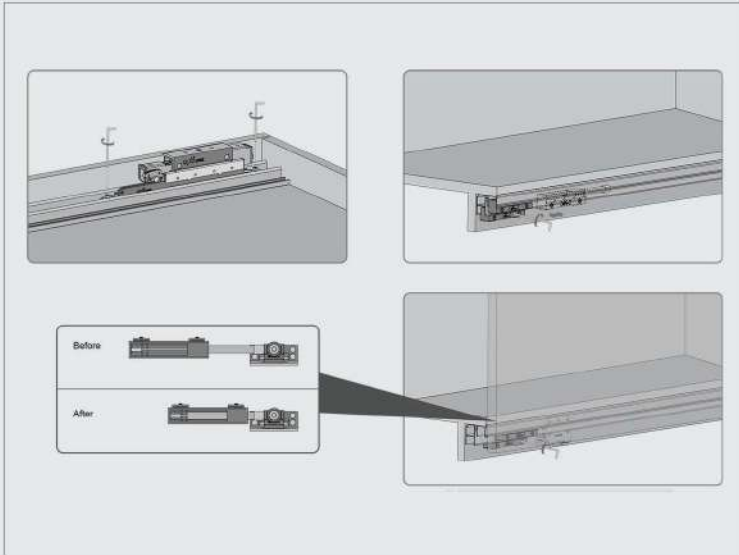


1500 ≥ 700mm

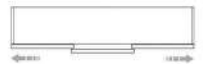
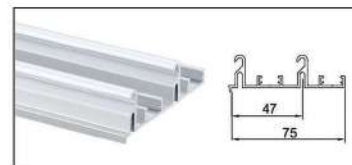
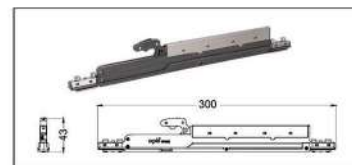
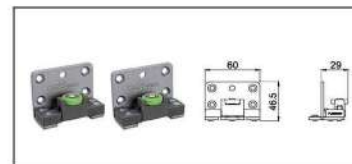
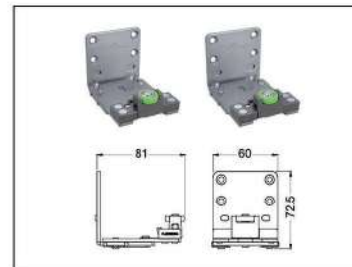
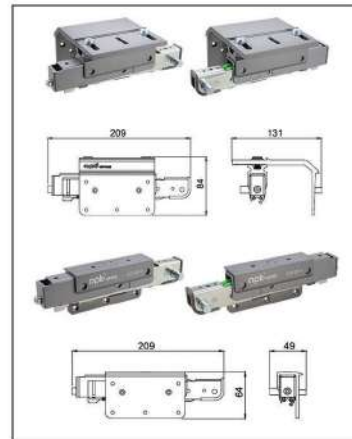
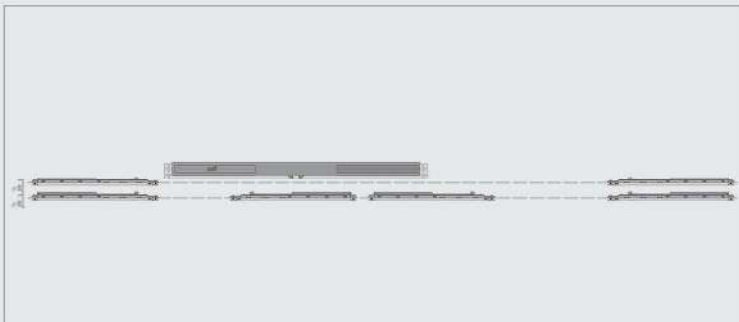
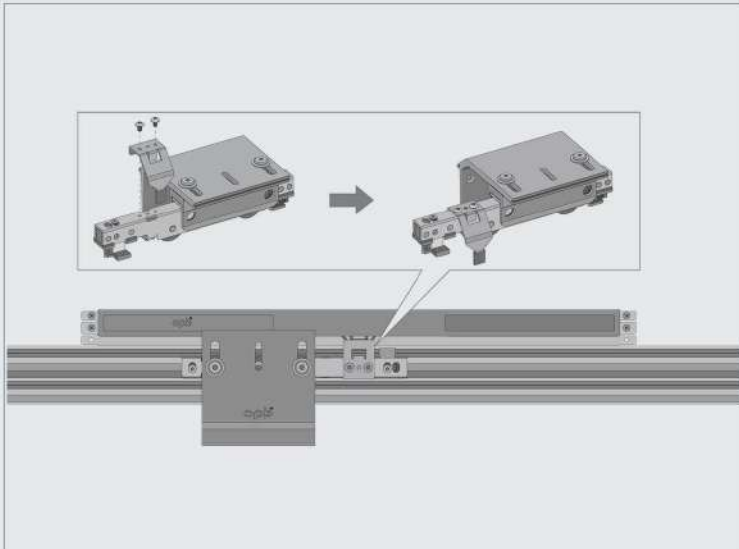


40 ≥ 16mm

۶. محل دقیق دامپر بالا و پایین را بدست آورید و سپس آن ها را در محل خود محکم کنید.



۷. آرامبند دو طرفه درب بیرون را در محل مشخص شده قرار دهید. سپس با توجه به محل قرار گیری درب محل دقیق آرامبند دو طرفه را بدست آورید و آن را محکم کنید.



1500 ≥ 700mm



40 ≥ 16mm