

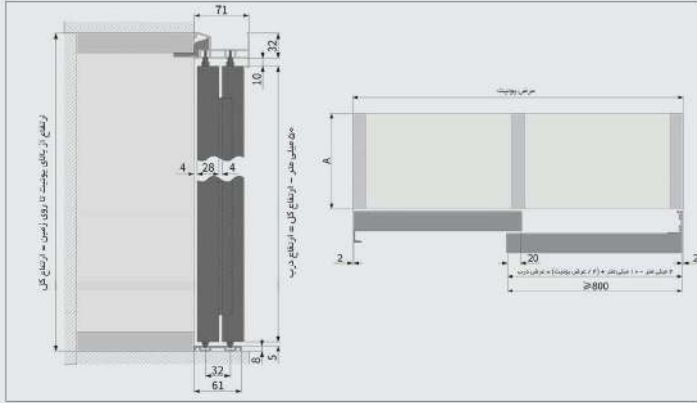
مکانیزم ریلی / تاپ لاین سری L / با آرامبند



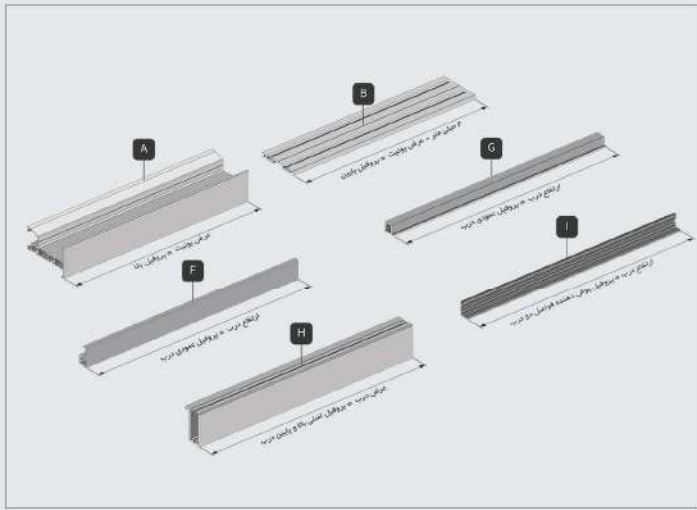
K225 مکانیزم تاپ لاین دو درب با پروفیل آلومینیوم روکار ساختمانی به عرض ۲۴۰ سانتیمتری

کد	محمول	تعداد	عکس
K225-11	ست قرقره	۲ ست	
K225-12	پروفیل بالا ۲۴۰ سانتی متر	۱ شاخه	
K225-13	پروفیل پایین ۲۴۰ سانتی متر	۱ شاخه	
K225-14	پروفیل عمودی درب ۳۰۰ سانتی متر	۲ شاخه	
K225-15	پروفیل عمودی دستگیره ۳۰۰ سانتی متر	۲ شاخه	
K225-16	پروفیل افقی بالا و پایین ۴۸۰ سانتی متر	۱ شاخه	
K225-17	کاور ترک	۱ ست	
K225-18	اتصال فریم	۸ عدد	
K225-19	کرزن جوینت	۸ عدد	
K225-20	پروفیل کاور کناری	۸ عدد	
K225-21	استوپر پروفیل بالا	۴ عدد	
K225-22	درپوش پروفیل ۱۸ میلی متری بالا	۶ عدد	
K225-23	درپوش پروفیل ۲۵ میلی متری بالا	۶ عدد	

آرامبند	وضعیت درب	قابلیت کات تو سائز	وزن درب	ضخامت شیشه	تعداد درب	طول پروفیل	عرض هر درب	سری	کد کالا
دارد	روکار	دارد	60 Kg	5 mm	دو درب	2400 mm	800-1200 mm	Top line L	K225



۱. مطابق با ابعاد داده شده در تصویر زیر پروفیل های مشخص شده را برش دهید.



ارتفاع درب	عرض درب
۵۰ میلی متر - ارتفاع از بالای یونیت تا روی زمین	۲ میلی متر - ۱۰ میلی متر + (۲ / عرض یونیت)

ارتفاع نما	عمق نما
ارتفاع از بالای یونیت تا روی زمین	۷۰ میلی متر + عمق یونیت

نکات قابل توجه :

- ۵ میلی متر - ارتفاع درب = ارتفاع شیشه
- ۵ میلی متر - عرض درب = عرض شیشه
- سقف یونیت نسبت به بدنه ها و کف یونیت باید ۷۰ میلی متر جلوتر کار شود.

۱. درب پروفیل آلومینیومی با ضخامت شیشه ۵ میلی متر
۲. حداکثر وزن درب = ۶۰ کیلوگرم
۳. حرکت خطی درب
۴. دارای آرامبند نرم و بی صدا
۵. نصب آسان مکانیزم به همراه فیلم آموزشی
۶. پوشش دادن درگاه با عرض حداقل ۸۰ سانتی متر
۷. پوشش دادن درگاه با عرض حداکثر ۱۲۰ سانتی متر



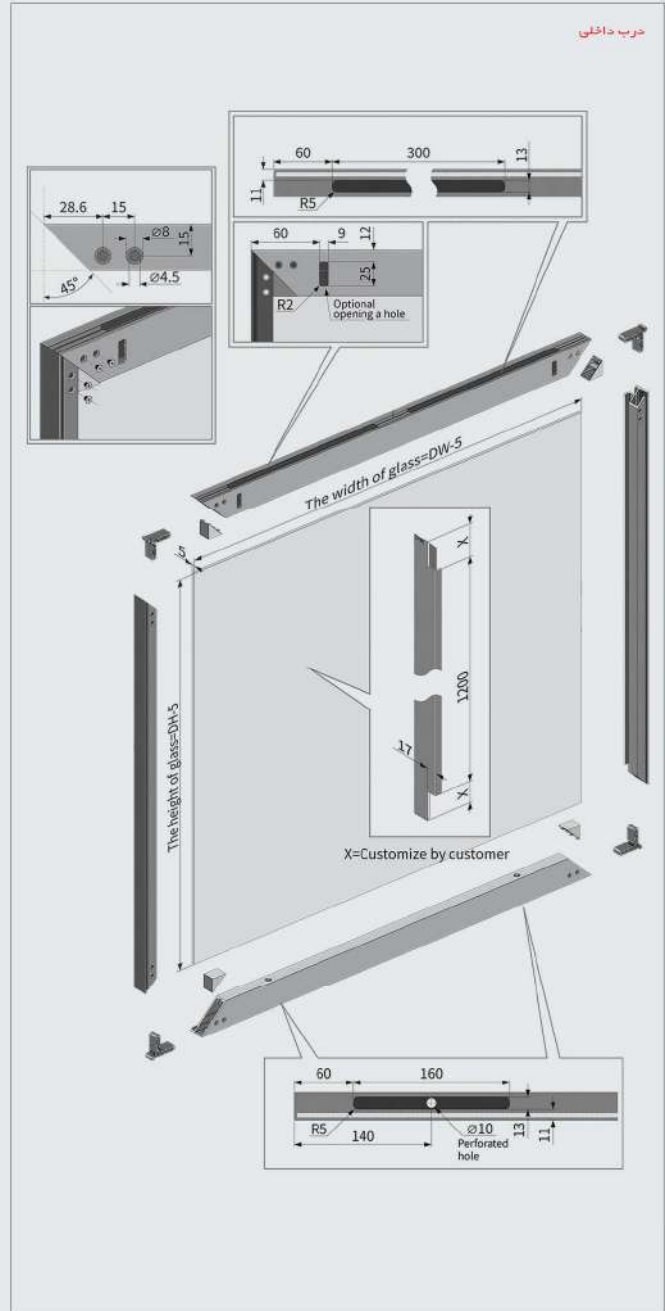
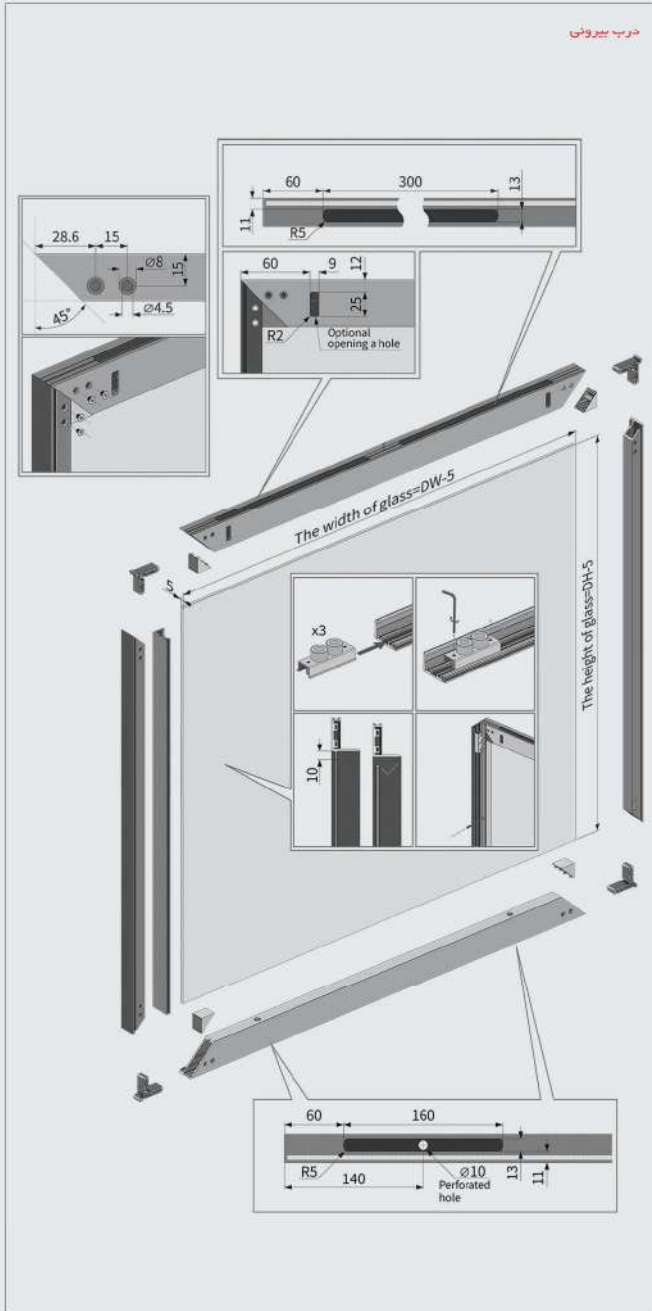
800±1200mm



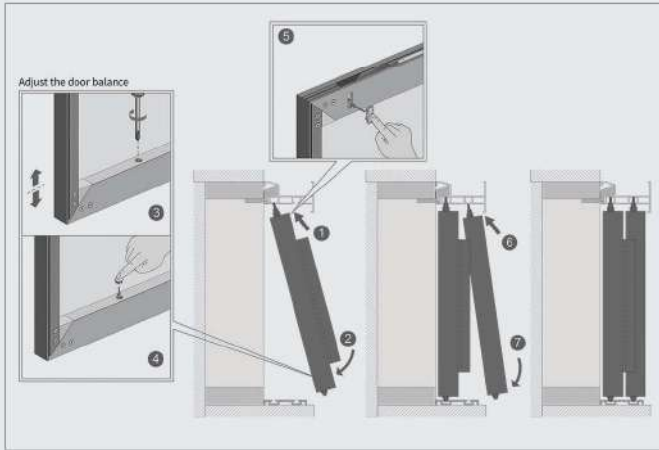
5 mm

۳. مطابق با تصویر زیر پروفیل های درب را برش زده و سوراخ کاری های مورد نظر جهت قرار گیری براکت های درب را انجام دهید.

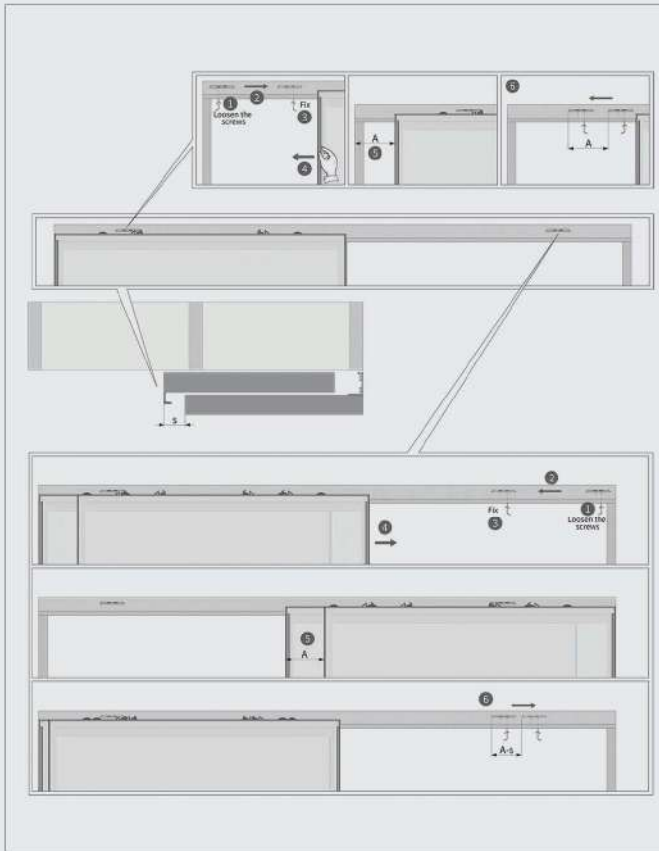
۲. مطابق با تصویر زیر پروفیل های درب را برش زده و سوراخ کاری های مورد نظر جهت قرار گیری براکت های درب را انجام دهید.



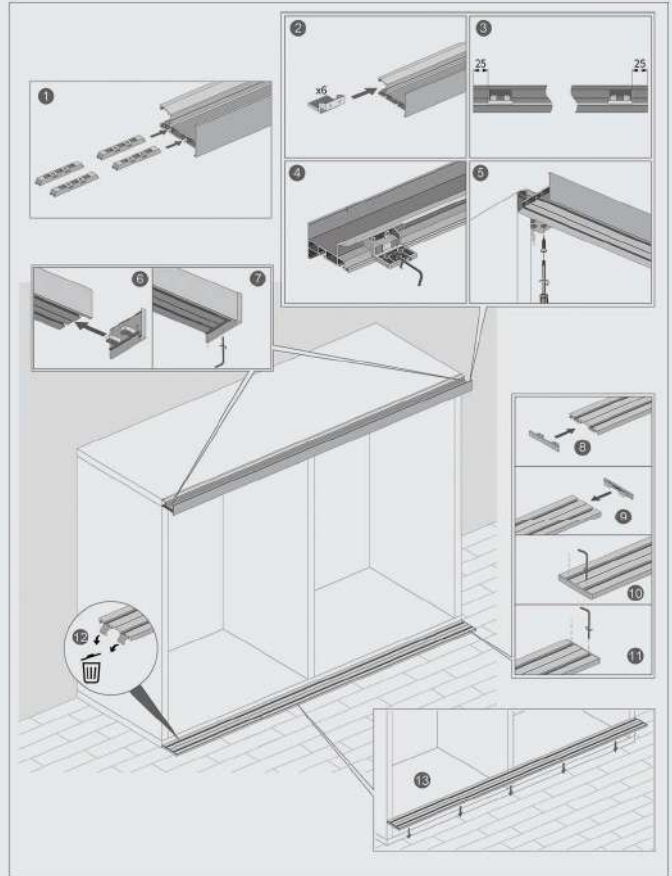
۶. درب ها را مطابق تصویر در مسیر ریل ها قرار دهید.



۷. مطابق تصویر زیر مکانیزم را ریگلاژ نمایید.



۴. مطابق با تصویر زیر فعال کننده های آرامبند را در پروفیل قرار دهید و سپس پروفیل ها را در محل مورد نظر نصب نمایید.



۵. براکت های بالا و پایین یونیت را مطابق تصویر به درب متصل نمایید.

