

مکانیزم ریلی / تاپ لاین / Roof Hang / تکه درب

K102 مکانیزم تاپ لاین MG1 تکه درب شیشه ساختمانی بدون پروفیل کف با عرض حداکثر ۱۲۰

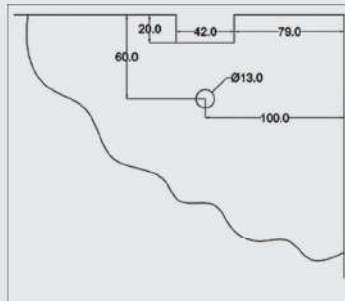
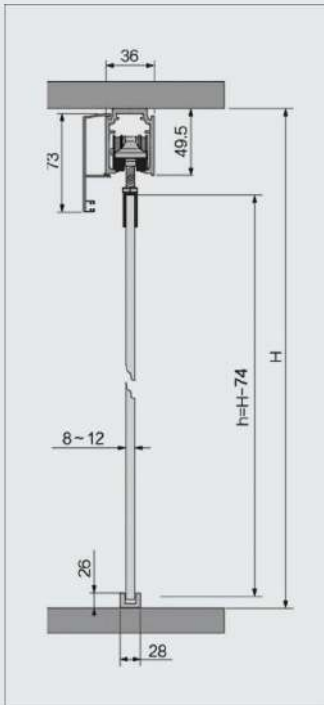


کد	محتصون	تعداد	تصویر
K903	مکانیزم فرقره و متعلقات	۱ ست	
	آر امبند	۱ ست	
K904	پروفیل پانا ۲۴۰ سانتی متر	۱ شاخه	
K905	کاور پروفیل پانا ۲۴۰ سانتی متر	۱ شاخه	

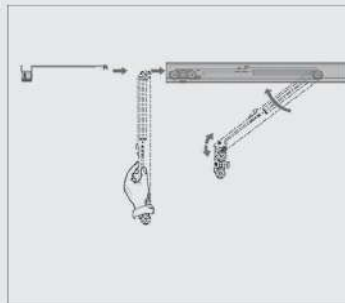
آر امبند	وضعیت درب	وضعیت باز شو درب	قابلیت کات تو سائز	وزن درب	ضخامت شیشه	تعداد درب	طول پروفیل	عرض هر درب	سری	کد کالا
دارد	توکار	فلش	دارد	80 Kg	8-12 mm	تک درب	2400 mm	950-1200 mm	ساختمانی	K102



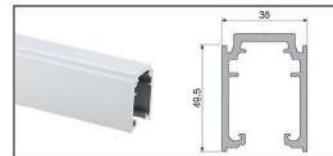
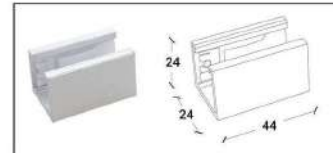
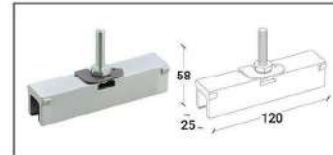
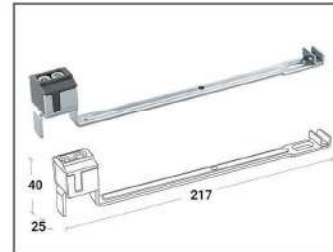
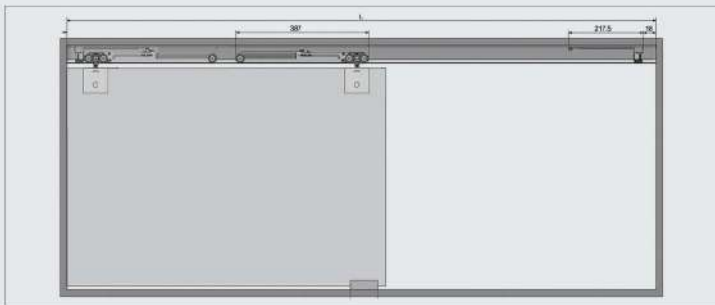
۱. براکت بالا را مطابق تصویر زیر بر روی درب نصب نمایید.



۲. آرامبند های دو طرف را مطابق تصویر در پروفیل قرار دهید سپس پروفیل را نصب کنید.



۳. هدایت کننده پایین درب را در مرکز گار نصب نمایید سپس درب را نصب کنید و یا استفاده از براکت بالا، درب را تراز نمایید. محل دقیق فعال کننده آرامبند را بدست آورید سپس آن را در محل خود فیکس نمایید.



1200 ≥ 950mm



12 ± 8mm

عرض درب	ارتفاع درب
۳۰ میلی متر + (۲ / عرض داخل به داخل یونیت)	۷۸ میلی متر - ارتفاع داخل به داخل یونیت

نکات قابل توجه :

۱. حداقل عرض درب در این مکانیزم ۹۵ سانتی متر می باشد.

۱. قابل اجرا برای درب هایی به ضخامت ۸ تا ۱۲ میلی متر
۲. حداکثر وزن درب = ۸۰ کیلوگرم
۳. حرکت خطی درب
۴. دارای آرامبند نرم و بی صدا
۵. نصب آسان مکانیزم به همراه فیلم آموزشی
۶. پوشش دادن کمدها یک درب تا عرض یونیت حداقل ۱۹۰ سانتی متر
۷. پوشش دادن کمدها یک درب تا عرض یونیت حداکثر ۲۴۰ سانتی متر