

مکانیزم ریلی / تاپ لاین سری M / با آرامبند

K123 مکانیزم تاپ لاین NM2 دو درب توکار با عرض حداکثر ۲۴۰

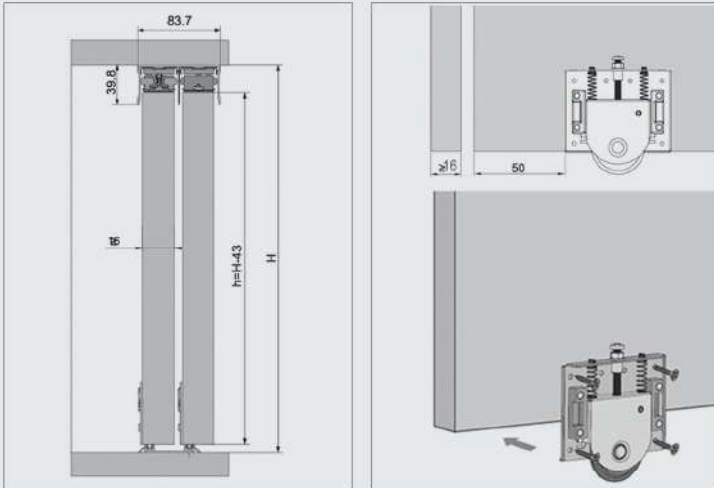


کد	محمول	تعداد	عکس
K835	مکانیزم قرقره بالا	۴ عدد	
	مکانیزم قرقره پایین	۴ عدد	
	آرامبند	۴ عدد	
K836	پروفیل بالا ۲۴۰ سانتی متر	۱ شاخه	
K837	پروفیل پایین ۲۴۰ سانتی متر	۱ شاخه	

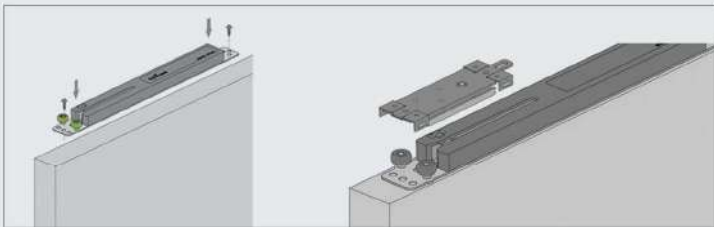
کد کالا	سری	عرض هر درب Min/Max	طول پروفیل	تعداد درب	ضخامت درب	وزن درب	قابلیت گات تو سائز	وضعیت درب	آرامبند
K123	Top line M	680/1200 mm	2400 mm	دو درب	16-22 mm	50 Kg	دارد	توکار	دارد



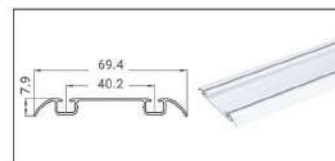
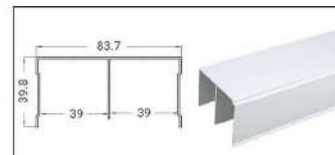
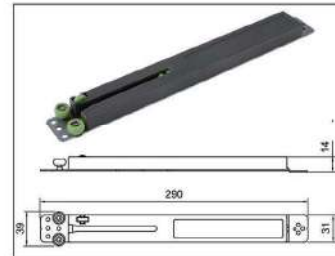
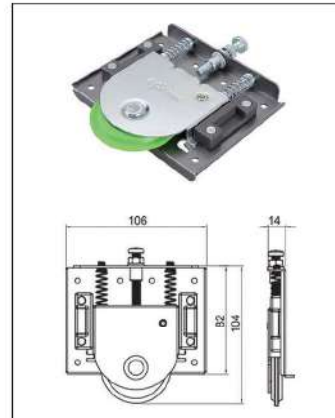
۱. پروفیل بالا را در محل مورد نظر نصب نمایید.
قرقره پایین درب را مطابق تصویر زیر روی درب نصب نمایید.



۲. براکت بالا را مطابق تصویر بر روی درب نصب کنید



۳. مطابق تصویر زیر فعال کننده آرامبند را در پروفیل قرار دهید و سپس درب را ریگلاژ نمایید.



680 ≤ 1200 mm



28 ≥ 16 mm

ارتفاع درب	عرض درب
۴۳ میلی متر - ارتفاع داخل یونیت = ارتفاع درب	۵ (میلی متر + (۲/عرض یونیت) = عرض درب

۱. قابل اجرا برای درب هایی به ضخامت ۱۶ تا ۲۸ میلی متر
۲. حداکثر وزن درب = ۵۰ کیلوگرم
۳. حرکت خطی درب
۴. دارای آرامبند نرم و بی صدا
۵. نصب آسان مکانیزم به همراه فیلم آموزشی
۶. پوشش دادن کمدی دو درب تا عرض یونیت حداقل ۱۴ سانتی متر
۷. پوشش دادن کمدی دو درب تا عرض یونیت حداکثر ۲۴ سانتی متر

مکانیزم ریلی / تاپ لاین سری M / با آرامبند

K124 مکانیزم تاپ لاین NM3 سه درب توکار با عرض حداکثر ۳۶۰

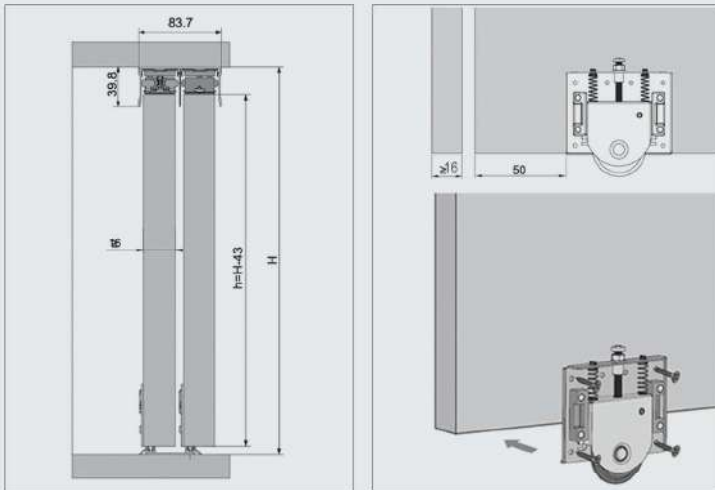


کد	محصول	تعداد	عکس
K835	مکانیزم قرقره بالا	۴ عدد	
	مکانیزم قرقره پایین	۴ عدد	
	آرامبند	۴ عدد	
K836	پروفیل بالا ۲۴۰ سانتی متر	۱ شاخه	
K837	پروفیل پایین ۲۴۰ سانتی متر	۱ شاخه	

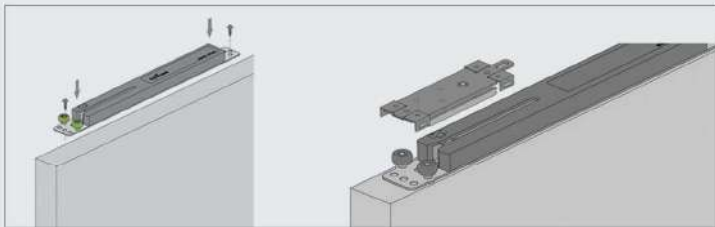
کد کالا	سری	عرض هر درب Min/Max	طول پروفیل	تعداد درب	ضخامت درب	وزن درب	قابلیت کات تو سایز	وضعیت درب	آرامبند
K123	Top line M	680/1200 mm	2400 mm	دو درب	16-22 mm	50 Kg	دارد	توکار	دارد



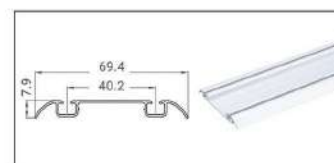
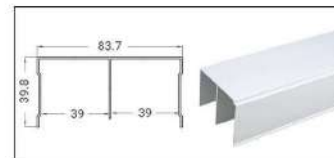
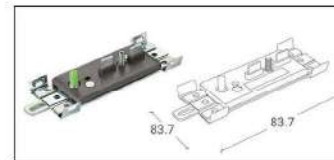
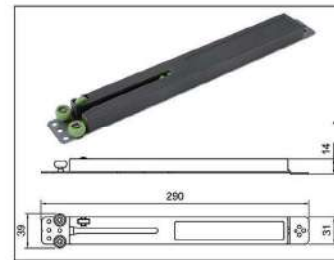
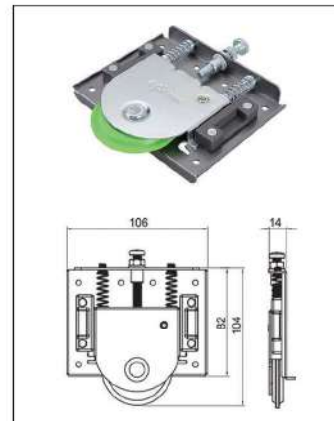
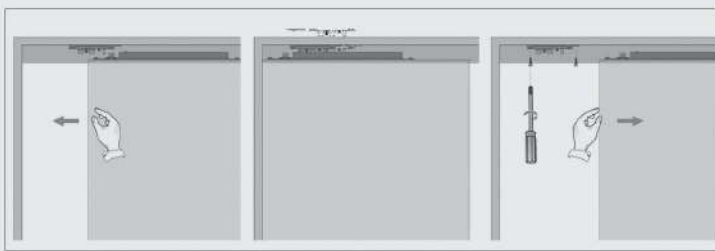
۱. پروفیل بالا را در محل مورد نظر نصب نمایید.
قره پایین درب را مطابق تصویر زیر روی درب نصب نمایید.



۲. براکت بالا را مطابق تصویر بر روی درب نصب کنید



۳. مطابق تصویر زیر فعال کننده آرامبند را در پروفیل قرار دهید و سپس درب را ریگلاژ نمایید.



28 ≥ 16mm

ارتفاع درب	عرض درب
۴۳ میلی متر - ارتفاع داخل یونیت = ارتفاع درب	۵ (۱ میلی متر + (۲/عرض یونیت) = عرض درب

۱. قابل اجرا برای درب هایی به ضخامت ۱۶ تا ۲۸ میلی متر
۲. حداکثر وزن درب = ۵۰ کیلوگرم
۳. حرکت خطی درب
۴. دارای آرامبند نرم و بی صدا
۵. نصب آسان مکانیزم به همراه فیلم آموزشی
۶. پوشش دادن کمد با دو درب تا عرض یونیت حداقل ۱۴۰ سانتی متر
۷. پوشش دادن کمد با دو درب تا عرض یونیت حداکثر ۲۴۰ سانتی متر