

مکانیزم ریلی / تاپ لاین سری M / بدون پروفیل کف / با آرامبند

K423 مکانیزم تاپ لاین QM2 دو درب توکار بدون پروفیل کف با عرض حداکثر ۲۴۰

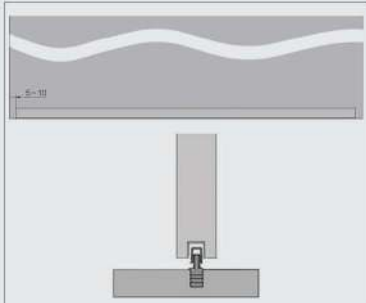


کد	محصول	تعداد	عکس
K850	مکانیزم فرقره بالا	۲ ست	
K851	پروفیل بالا ۲۴۰ سانتی متر	۲ شاخه	
K852	کاور پروفیل بالا ۲۴۰ سانتی متر	۱ شاخه	
K853	پروفیل هدایت کننده پایین ۲۴۰ سانتی متر	۱ شاخه	

کد کالا	سری	عرض هر درب	طول پروفیل	تعداد درب	ضخامت درب	وزن درب	قابلیت کات تو سایز	وضعیت درب	آرامبند
K423	Top line M	600-1200 mm	2400 mm	دو درب	16-22 mm	60 kg	دارد	توکار	دارد



۳. مطابق تصویر زیر پایین درب را شیار زده و پروفیل آن را در محل خود نصب نمایید.



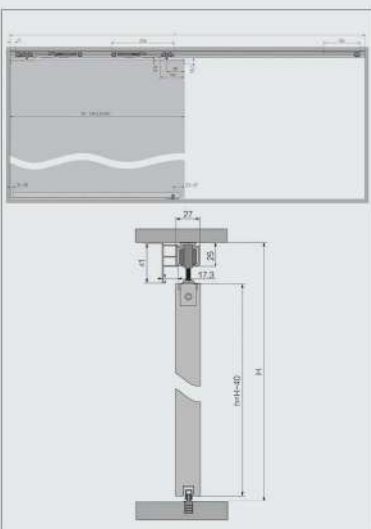
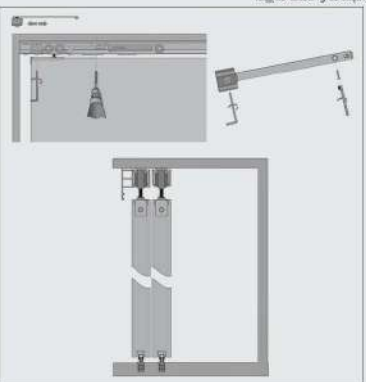
۴. هدایت کننده درب را در محل تعیین شده نصب نمایید.



۵. درب ها را به برکت ها متصل نمایید.

درب را به حرکت در بیاورید تا با آرامند درگیر شود.

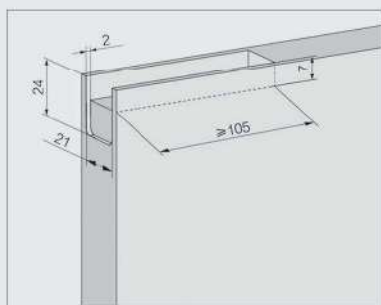
درب را به انتهای ریل حرکت دهید تا در محل خود قرار گیرد. سپس توسط آچار کن، آرامند ها را سفت نمایید.



۱. آرامند ها را در داخل پروفیل بالا جا بزنید. پروفیل بالا را به یونیت پیچ نمایید.



۲. مطابق تصویر شیار های بالای دو طرف درب را انجام دهید.

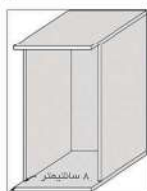


600 ≤ 1200mm



22 ≥ 16mm

ارتفاع درب	عرض درب
۴۰ میلی متر - ارتفاع داخل یونیت = ارتفاع درب	۲۰ میلی متر + (۲/عرض یونیت) = عرض درب



۱. قابل اجرا برای درب هایی به ضخامت ۱۶ تا ۳۶ میلی متر
۲. حداکثر وزن درب = ۶۰ کیلوگرم
۳. حرکت خطی درب
۴. دارای آرامند نرم و بی صدا
۵. نصب آسان مکانیزم به همراه فیلم آموزشی
۶. فلش شدن درب ها و استفاده از تمام فضای داخل یونیت
۷. پوشش دادن کمد با دو درب تا عرض حداقل ۱۴۰ سانتی متر (دو درب ۷۲ سانتی متر)
۸. پوشش دادن کمد با دو درب تا عرض حداکثر ۲۴۰ سانتی متر (دو درب ۱۲۲ سانتی متر)