

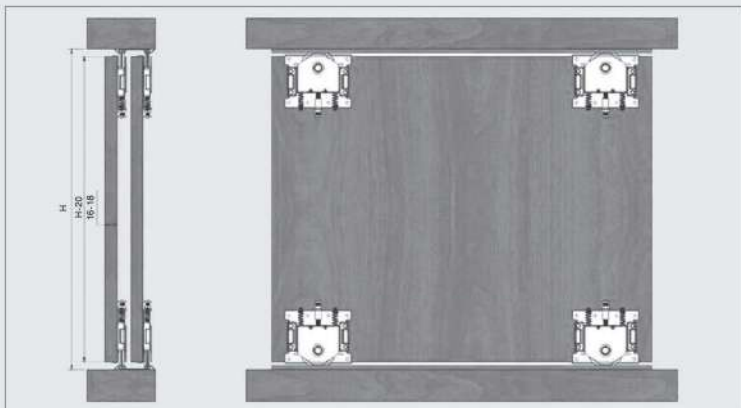
مکانیزم ریلی / تاپ لاین سری ECO / بدون آرامبند

K323 مکانیزم تاپ لاین RM2 دو درب توکار با عرض حداکثر ۳۰۰

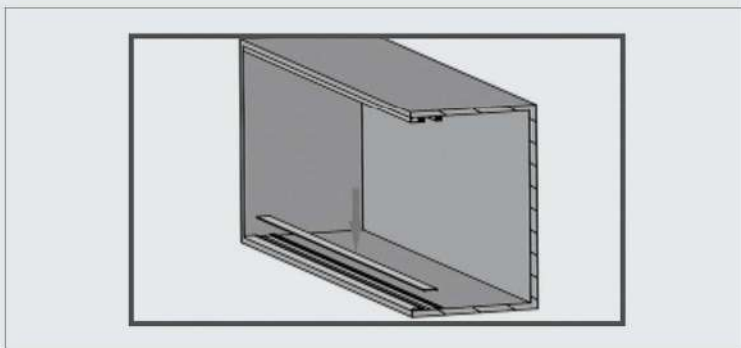


کد	محصول	تعداد	عکس
K847	مکانیزم قرقره بالا و پایین ۸۰ کیلو گرمی	۸ عدد	
K848	پروفیل بالا و پایین ۳۰۰ سانتی متر	۲ شاخه	
K849	استوپر انتهایی	۴ عدد	

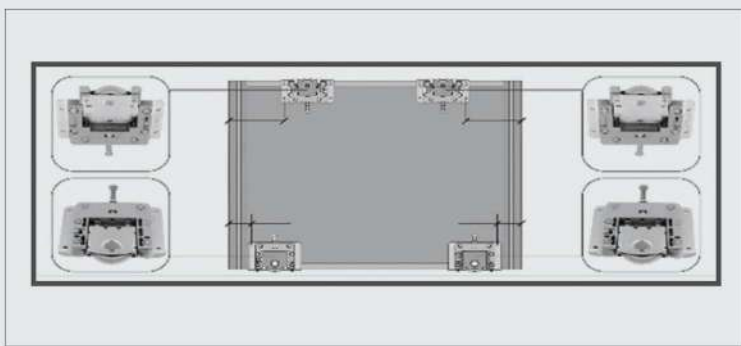
کد کالا	سری	عرض هر درب	طول پروفیل	تعداد درب	ضخامت درب	وزن درب	قابلیت گات تو سائیز	وضعیت درب	آرامبند
K323	Top line ECO	1500 mm	3000 mm	دو درب	16-18 mm	40 Kg	دارد	توکار	ندارد



۱. پروفیل های بالا و پایین یونیت را مطابق تصویر زیر در محل خود نصب نمایید.



۲. قرقره های بالا و پایین درب را مطابق تصویر نصب کرده و سپس درب را در مسیر ریل قرار دهید.



≤1500mm



18≥16mm

ارتفاع درب	عرض درب
۲۰ میلی متر - ارتفاع داخل یونیت = ارتفاع درب	۲۰ میلی متر + (۲/عرض یونیت) = عرض درب



۱. نکات قابل توجه :
۱. بدنه های یونیت ۸ سانتی متر عقب تر اجرا شوند.
۲. قابل اجرا برای دربی که ضخامت آن ۱۶ تا ۱۸ میلی متر حداکثر وزن درب = ۴۰ کیلوگرم
۳. حرکت خطی درب
۴. دارای آرامبند نرم و بی صدا
۵. نصب آسان مکانیزم به همراه فیلم آموزشی
۶. فلش شدن درب ها و استفاده از تمام فضای داخل یونیت
۷. پوشش دادن کمد با دو درب تا عرض حداکثر ۳۰۰ سانتی متر (دو درب ۱۵۰ سانتی متر)

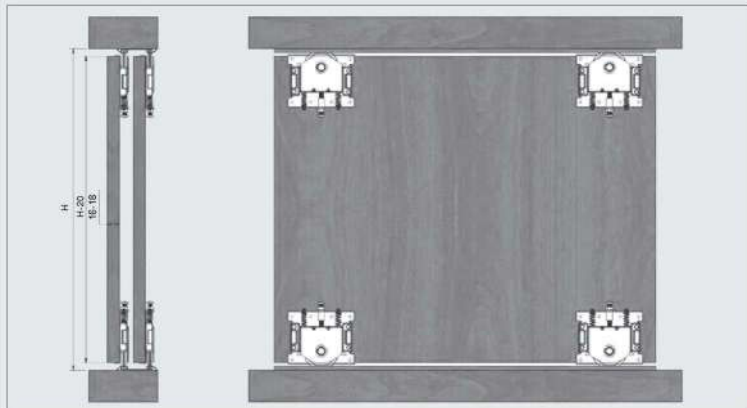
مکانیزم ریلی / تاپ لاین سری ECO / بدون آرامبند

K324 مکانیزم تاپ لاین RM3 سه درب توکار با عرض حداکثر ۳۰۰

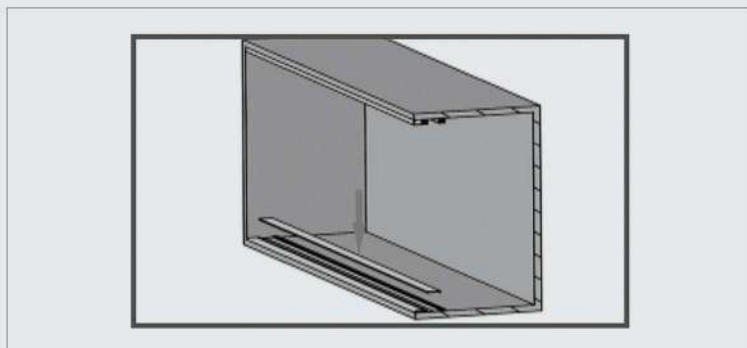


کد	محصول	تعداد	عکس
K847	مکانیزم قرقره بالا و پایین ۸۰ کیلو گرمی	۸ عدد	
K848	پروفیل بالا و پایین ۳۰۰ سانتی متر	۲ شاخه	
K849	استوپر انتهایی	۴ عدد	

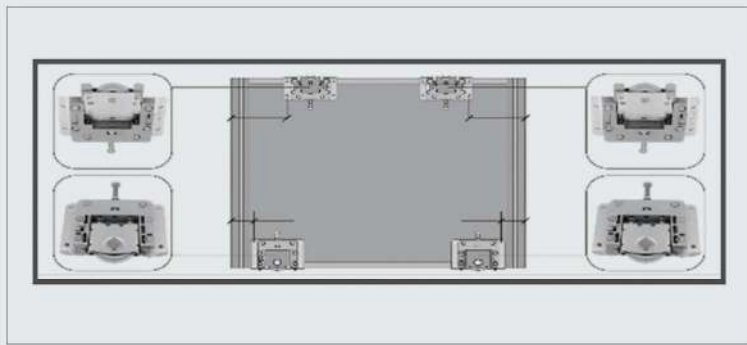
کد کالا	سری	عرض هر درب	طول پروفیل	تعداد درب	ضخامت درب	وزن درب	قابلیت گات تو سائز	وضعیت درب	آرامبند
K324	Top line ECO	1000 mm	3000 mm	سه درب	16-18 mm	40 Kg	دارد	توکار	ندارد



۱. پروریل های بالا و پایین یونیت را مطابق تصویر زیر در محل خود نصب نمایید.



۲. قرقره های بالا و پایین درب را مطابق تصویر نصب کرده و سپس درب را در مسیر ریل قرار دهید.



≤1000mm



18 ≥ 16mm

ارتفاع درب	عرض درب
۲۰ میلی متر - ارتفاع داخل یونیت = ارتفاع درب	۲۰ میلی متر + (۳/عرض یونیت) = عرض درب



- نکات قابل توجه :**
۱. قابل اجرا برای درب هایی به ضخامت ۱۶ تا ۱۸ میلی متر
  ۲. حداکثر وزن درب = ۴۰ کیلوگرم
  ۳. حرکت خطی درب
  ۴. دارای آرامیند نرم و بی صدا
  ۵. نصب آسان مکانیزم به همراه فیلم آموزشی
  ۶. فلش شدن درب ها و استفاده از تمام فضای داخل یونیت
  ۷. پوشش دادن کمد با سه درب تا عرض حداکثر ۳۰۰ سانتی متر (سه درب ۱۰۰ سانتی متر)