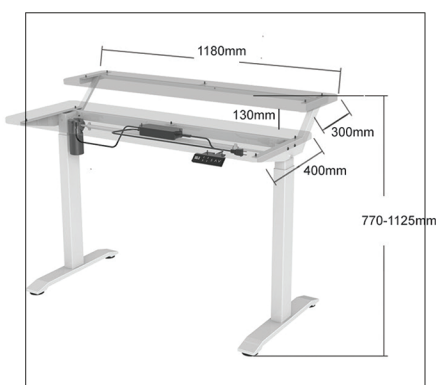


میز دو پایه برقی دو طبقه | T101

ابعاد صفحه : ۱۱۸ X ۳۹.۸ Cm
 ۱۱۸ X ۳۰ Cm
 تحمل وزن : ۸۰ Kg
 تعداد موتور : ۱



۱. مطابق تصاویر زیر قطعات را به هم متصل کنید و سپس به برق وصل نمایید.

