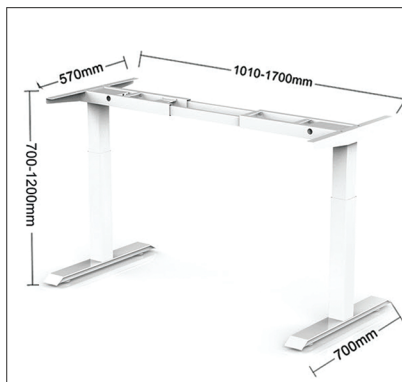


T104 | میز دو پایه برقی سری ۲

ابعاد صفحه : ۱۱۸X ۱۲۱ Cm
تحمل وزن : ۱۰۰Kg
تعداد موتور : ۳



۱. مطابق تصاویر زیر قطعات را به هم متصل کنید و سپس به برق وصل نمایید.

