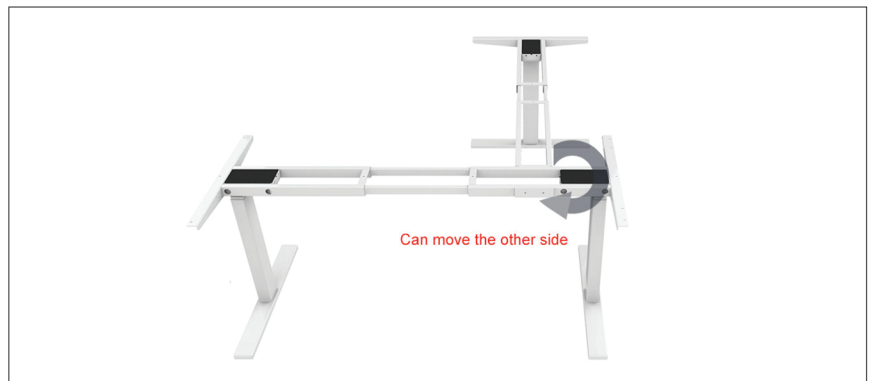
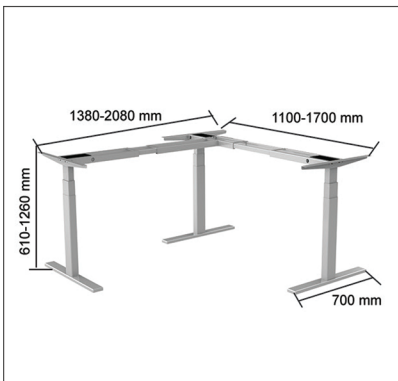


T201 میز سه پایه برقی L فرم ساده

ابعاد صفحه : ۲۰۸X ۸۰ Cm
 تحمل وزن : ۱۰۰Kg
 تعداد موتور : ۳



۱. مطابق تصاویر زیر قطعات را به هم متصل کنید و سپس به برق وصل نمایید.

