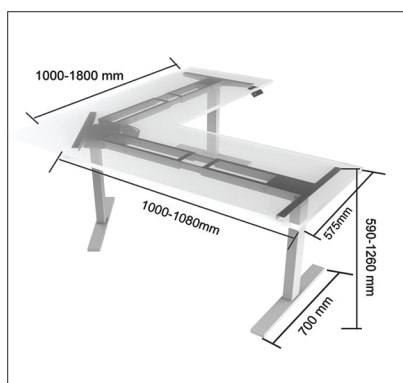


T202 | میز سه پایه برقی L فرم ترکیبی

ابعاد صفحه : ۱۸۰X ۱۲۱ Cm  
 تحمل وزن : ۱۰۰Kg  
 تعداد موتور : ۳



۱. مطابق تصاویر زیر قطعات را به هم متصل کنید و سپس به برق وصل نمایید.

