

مکانیزم ریلی / تاپ لاین سری شیشه / بدون پروفیل کف / با آرامبند

**K523** مکانیزم تاپ لاین TM2 دو درب توکار شیشه ای با عرض حداکثر ۲۴۰

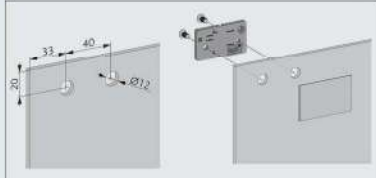


کد	محصول	تعداد	عکس
K858	مکانیزم قرقره بالا	۲ ست	
K859	پروفیل بالا ۲۴۰ سانتی متر	۱ شاخه	

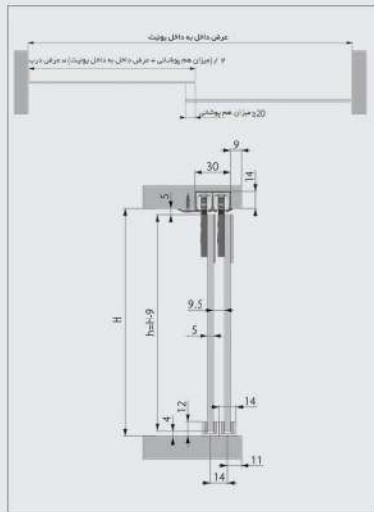
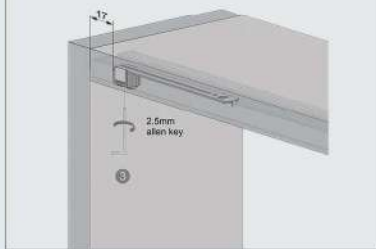
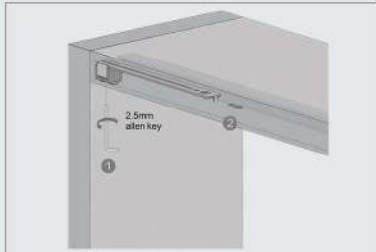
کد کالا	سری	عرض هر درب	طول پروفیل	تعداد درب	جنس درب	ضخامت درب	وزن درب	قابلیت کات تو سایز	وضعیت درب	آرامبند
<b>K523</b>	Top line M	600-1200 mm	2400 mm	دو درب	شیشه	4 mm	15 kg	دارد	توکار	دارد



۳. مطابق با ابعاد و اندازه های داده شده، برکت های بالای درب را در محل خود نصب نمایید.



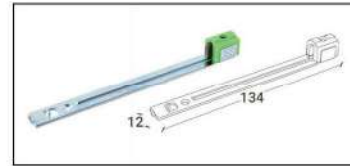
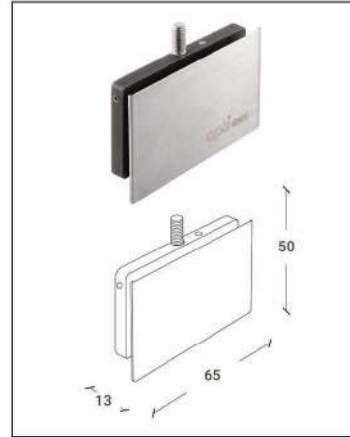
۴. درب ها در محل خود قرار داده و نصب کنید سپس مطابق تصویر زیر - محل دقیق فعال کننده ها را بدست آورید و آن ها را در محل خود محکم کنید.



۱. پیچ برکت های درب را از کاور خود جدا نموده و به آرامی وصل کنید و همراه با فعال کننده های آرامی آن ها را در پروفیل بالا قرار دهید.



۷. پروفیل بالا را مطابق تصویر به یونیت وصل نمایید سپس هدایت کننده درب را در محل نشان داده شده نصب کنید.



560 ≤ 1200 mm



5 mm

ارتفاع درب	عرض درب
۹ میلی متر - ارتفاع داخل به داخل یونیت	$(270 \times \text{میزان همپوشانی}) + \text{عرض داخل به داخل یونیت}$

۱. قابل اجرا برای درب هایی به ضخامت ۵ میلی متر
۲. حداکثر وزن درب = ۱۵ کیلوگرم
۳. حرکت خطی درب ها در دو لاین مجزا
۴. دارای آرامی نرم و بی صدا
۵. نصب آسان مکانیزم به همراه فیلم آموزشی
۶. پوشش دادن کمدها دو درب تا عرض یونیت حداقل ۱۱۴ سانتی متر (دو درب ۵۸ سانتی متری)
۷. پوشش دادن کمدها دو درب تا عرض یونیت حداکثر ۲۴۰ سانتی متر (دو درب ۱۲۱ سانتی متری)