

مکانیزم ریلی / تاپ لاین سری ECO / بدون آرامبند

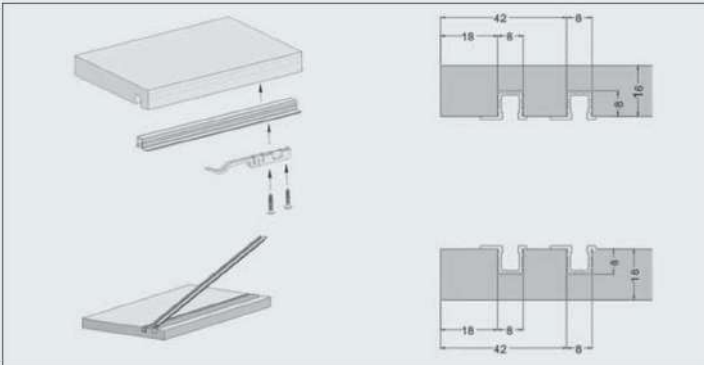
K022 مکانیزم تاپ لاین EM2 دو درب توکار ۱۵ کیلوگرمی



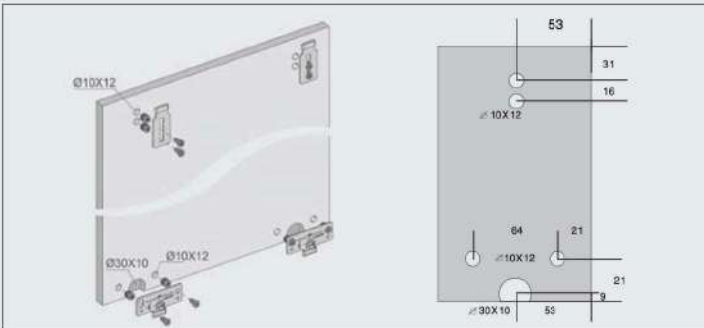
کد	محصول	تعداد	عکس
K821	هدایت کننده ی بالای درب	۴ عدد	
	هدایت کننده ی پایین درب	۴ عدد	
	استاپر	۴ عدد	
K822	پروفیل ۴۰۰ سانتی متر	۴ شاخه	

کد کالا	سری	طول پروفیل	تعداد درب	قابلیت کات تو سایز	ضخامت درب	تحمل وزن درب	وضعیت درب	استپ درب	آرامبند
K022	ECO EM2	2000 mm	دو درب	دارد	16-22 mm	15 Kg	توکار	دارد	ندارد

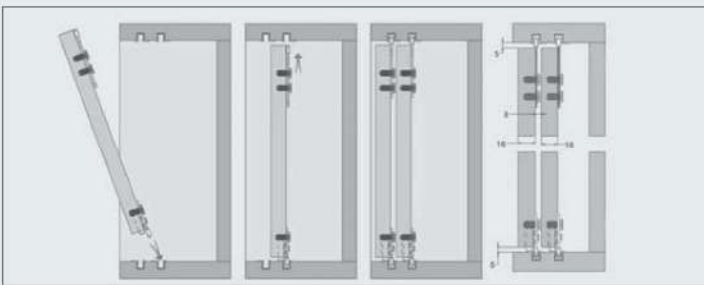
۱. مطابق ابعاد داده شده در تصویر زیر کف و سقف را شیار زده و سپس پروفیل را نصب نمایید.
سپس استاپر را در پروفیل بالا پیچ نمایید.



۲. مطابق ابعاد زیر قرقره ها را روی درب نصب کنید.



۳. درب را به صورت زیر روی یونیت سوار کنید و سپس ریگناژ نمایید.



ارتفاع درب	عرض درب
۱۰ میلی متر - ارتفاع داخل یونیت = ارتفاع درب	۱۰ میلی متر + (۲/عرض داخل به داخل یونیت) = عرض درب

۱. قابل اجرا برای درب هایی به ضخامت ۱۶ تا ۲۲ میلی متر
۲. حداکثر وزن درب = ۱۵ کیلوگرم
۳. حرکت خطی درب
۴. دارای آرامبند نرم و بی صدا
۵. نصب آسان مکانیزم به همراه فیلم آموزشی



≤2000mm



22 ≥16mm