

مکانیزم ریلی / SL خطی / با آرامبند / تکه درب / بدون پروفیل پایین



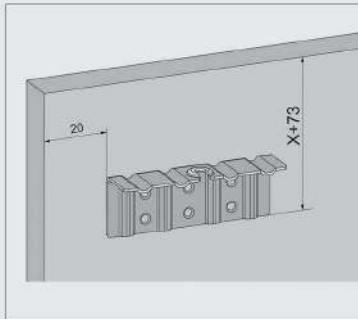
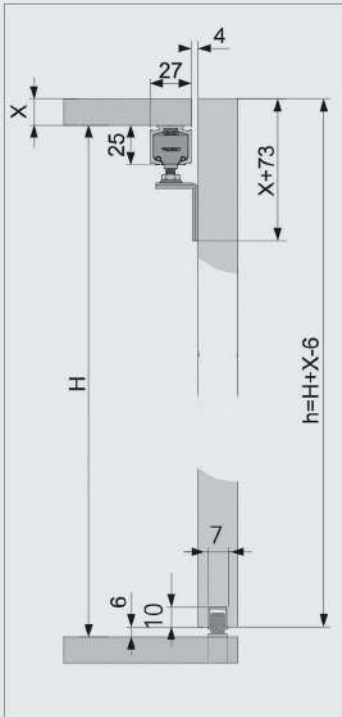
K081 مکانیزم درب کم‌دی خطی ریلی جهت دکور TV ، کم‌دی و کتابخانه

کد	محتصو	تعداد	عکس
K890	ست قرقره بالا	۴ عدد	
	آرامبند داخل پروفیل	۴ عدد	
K891	پروفیل SL خطی ۲۴ سانتی متر	۱ شاخه	
K892	پروفیل هدایت کننده پایین ۱۴۰ سانتی متر	۱ شاخه	

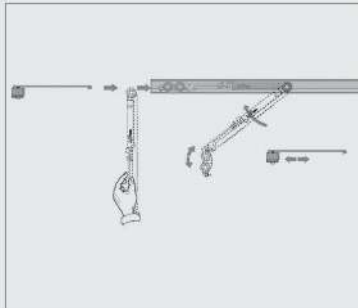
کد کالا	سری	عرض هر درب	طول پروفیل	تعداد درب	ضخامت درب	وزن درب	قابلیت کات تو سایز	وضعیت باز نشو درب	وضعیت درب	آرامبند
K081	SL خطی	600-1200 mm	2400 mm	تکه درب	16-18 mm	30 Kg	دارد	فلش	روکار	دارد



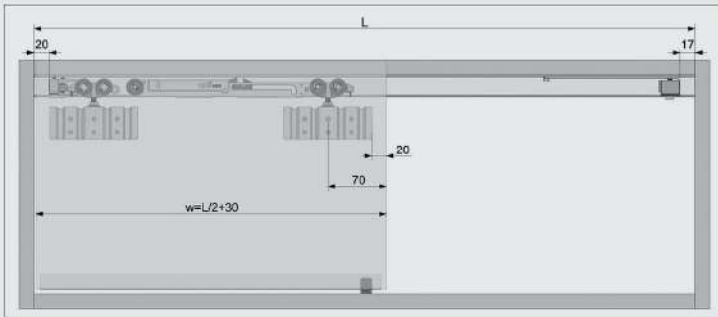
۱. قرقره بالا را مطابق تصویر زیر روی درب نصب نمایید.



۲. آرامبند و فعال کننده آرامبند را مطابق تصویر زیر روی پروفیل قرار داده و پروفیل را نصب نمایید.

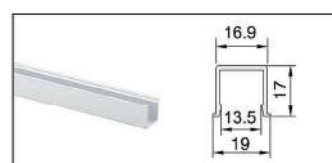
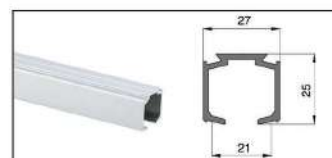
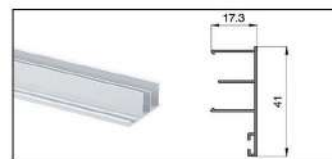
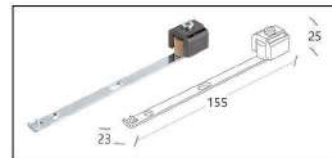
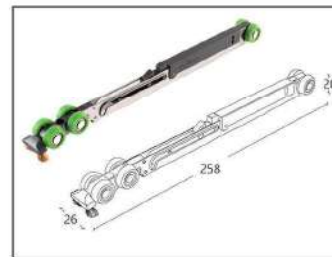
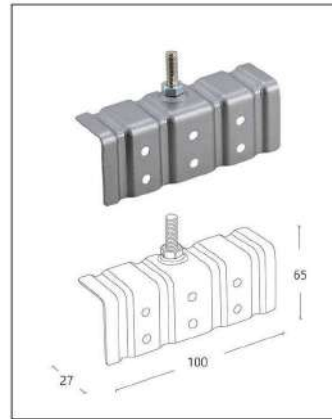


۳. پایین درب را شیار زده و پروفیل هدایت کننده را نصب کنید. هدایت کننده را در مرکز یونیت نصب نمایید.



ارتفاع درب	عرض درب
۶ میلی متر - ضخامت سقف یونیت + ارتفاع داخل به داخل یونیت	۳۰ میلی متر + (۲ / عرض داخل به داخل یونیت)

۱. قابل اجرا برای درب هایی به ضخامت ۱۶ تا ۱۸ میلی متر
۲. حداکثر وزن درب = ۳۰۰ کیلوگرم
۳. حرکت خطی درب
۴. دارای آرامبند نرم و بی صدا
۵. نصب آسان مکانیزم به همراه فیلم آموزشی
۶. پوشش دادن کمدها یک درب تا عرض یونیت حداقل ۱۴ سانتی متر
۷. پوشش دادن کمدها یک درب تا عرض یونیت حداکثر ۲۴ سانتی متر



1200 ≥ 600mm



18 ≥ 16mm