

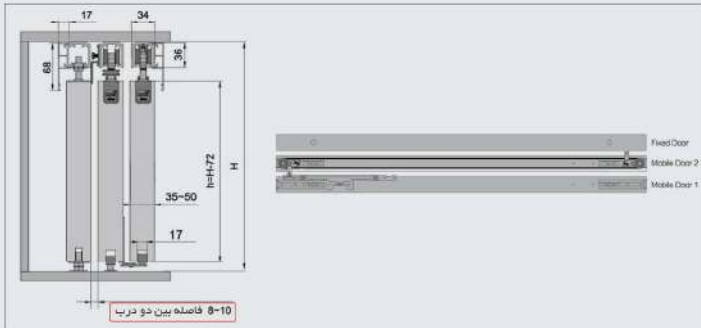
مکانیزم درب / ناپ لاین / Roof Hang / ساختمانی / با آرامبند



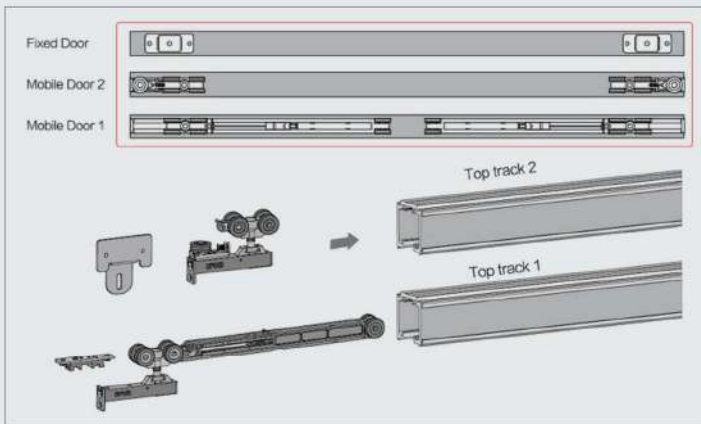
مکانیزم ترکیبی چوبی DW2 تک درب ثابت و دو درب متحرک با عرض حداکثر ۳۶۰ K111

| کد | محتوای | تعداد | عکس |
|------|---|--------|-----|
| K935 | مکانیزم فرقه و تعلقات | ۱ ست | |
| | آرامبند | ۱ ست | |
| K936 | پروفیل بالا ۳۶۰ سانتی متر | ۳ شاخه | |
| K937 | گاور پروفیل بالا ۳۶۰ سانتی متر | ۲ شاخه | |
| K938 | پروفیل ترکیب پایین داخل درب ۳۶۰ سانتی متر | ۱ شاخه | |

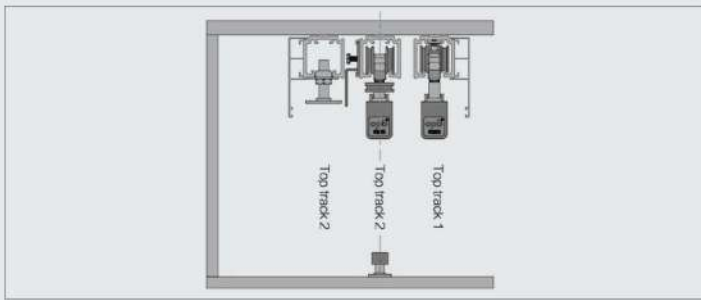
| آرامبند | وضعیت درب | وضعیت باز شو درب | قابلیت گات تو سائز | وزن درب | ضخامت درب | تعداد درب | طول پروفیل | عرض هر درب | سری | کد گاتا |
|---------|-----------|------------------|--------------------|---------|-----------|-----------|------------|------------|----------|---------|
| دارد | توکار | فلش | دارد | 80 Kg | 28-35 mm | سه درب | 3600 mm | 1200 mm | ساختمانی | K111 |



۱. برکت ها و آرامبند های بالای درب را مطابق تصویر زیر در پروفیل ها قرار دهید.

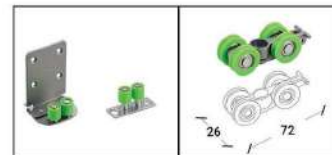
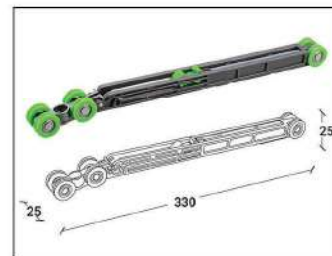
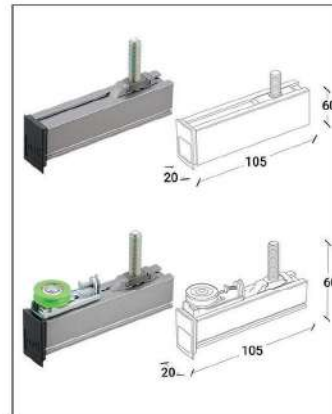


۲. پروفیل های بالا و هدایت کننده پایین را مطابق تصویر زیر نصب نمایید.



| عرض درب | ارتفاع درب |
|-------------------------------|---|
| ۵۶ میلی متر + (۳ / عرض درگاه) | ۷۲ میلی متر - ارتفاع درگاه (ارتفاع داخلی یونیت) |

۱. قابل اجرا برای درب هایی به ضخامت ۳۵ تا ۵۰ میلی متر
۲. حداکثر وزن درب = ۸۰ کیلوگرم
۳. حرکت خطی درب
۴. دارای آرامبند نرم و بی صدا
۵. نصب آسان مکانیزم به همراه فیلم آموزشی
۶. پوشش دادن درگاه با سه درب تا عرض حداقل ۱۹۰ سانتی متر
۷. پوشش دادن درگاه با سه درب تا عرض حداکثر ۳۶۰ سانتی متر

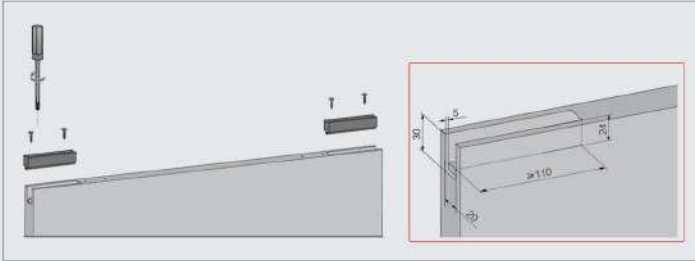


1200 ≥ 600mm

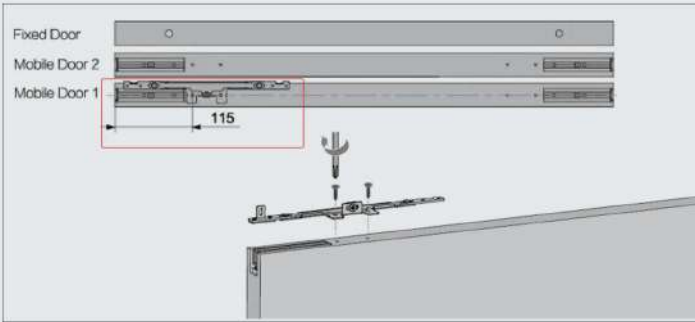


50 ≥ 35mm

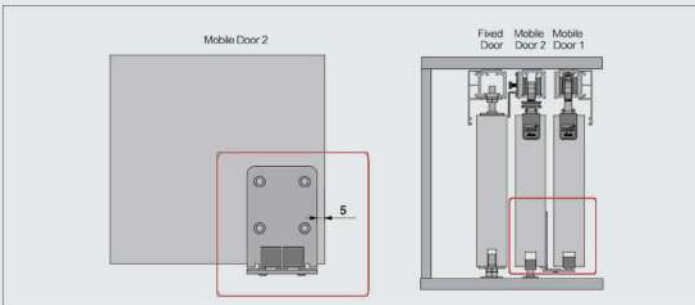
۳. بیس پلیت برکت های بالای درب را مطابق تصویر زیر روی درب نصب نمایید.



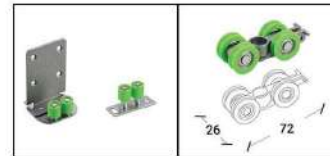
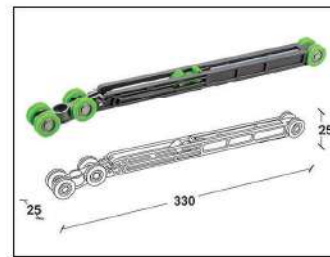
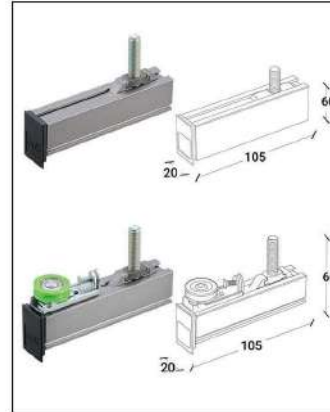
۴. کانکتور بالای درب جهت اتصال درب ها را مطابق تصویر زیر روی درب نصب نمایید.



۵. کانکتور پایین درب را مطابق تصویر زیر روی درب نصب نمایید.



۶. درب ها را در محل خود قرار داده و برکت های بالای درب مطابق تصویر زیر نصب نمایید.

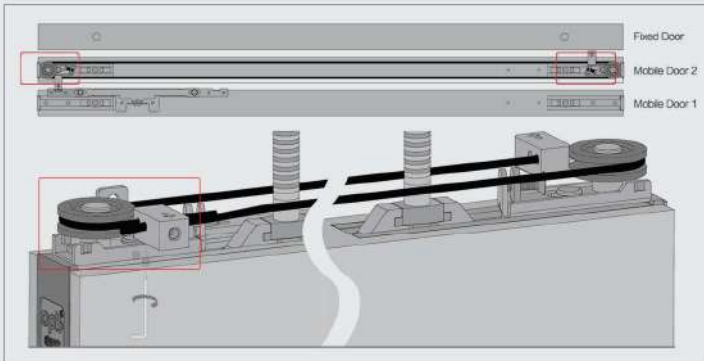


1200 ≥ 600mm

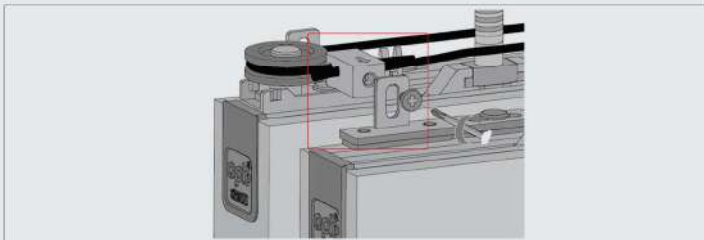


50 ≥ 35mm

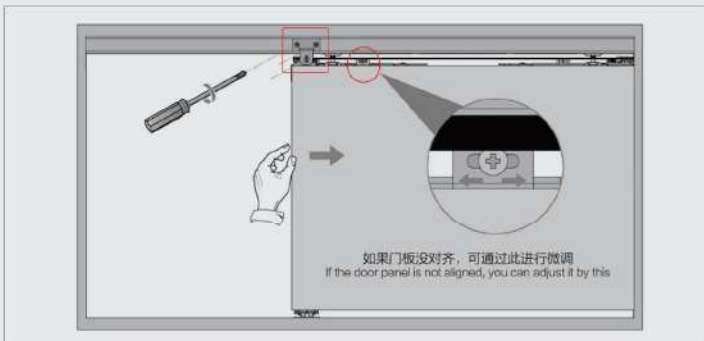
۷. کابل رابط بین دو پراکت بالا را مطابق تصویر زیر در محل خود نصب نمایید.



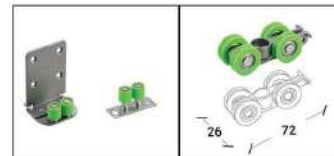
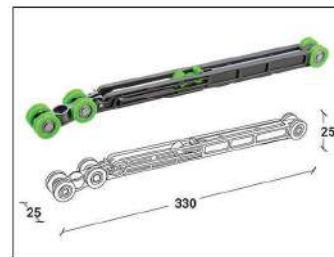
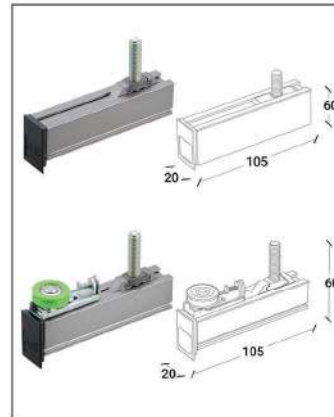
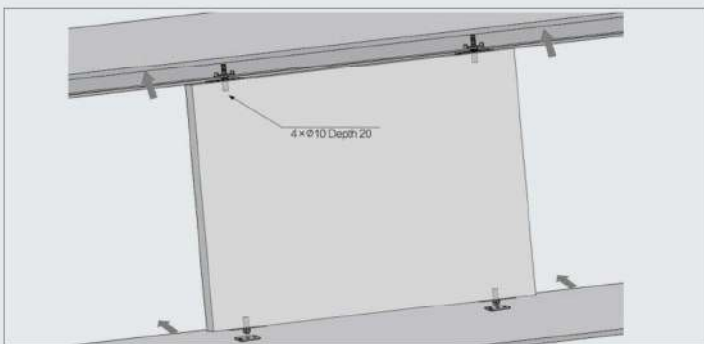
۸. کانکتور بالای درب اول را به رابط کابل دوم مطابق تصویر متصل کنید.



۹. درب را در حالت بسته قرار دهید و رابط کابل را به پروفیل بالا فیکس نمایید. سپس پتل درب را مطابق تصویر زیر رنگباز نمایید.



۱۰. درب ثابت را در محل خود نصب نمایید.



1200 ≥ 600mm



50 ≥ 35mm