

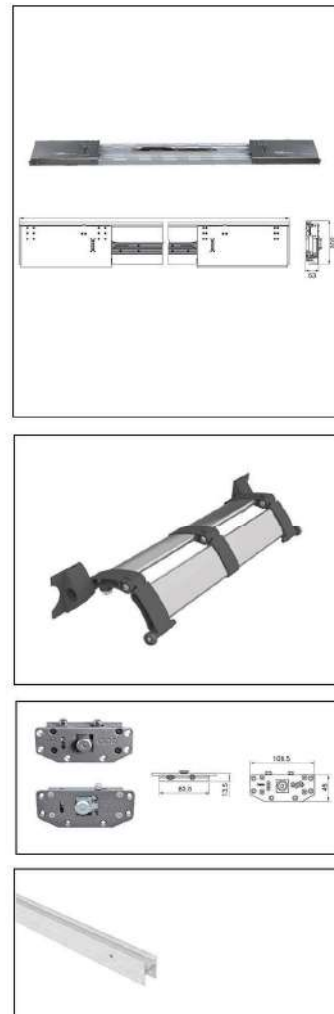
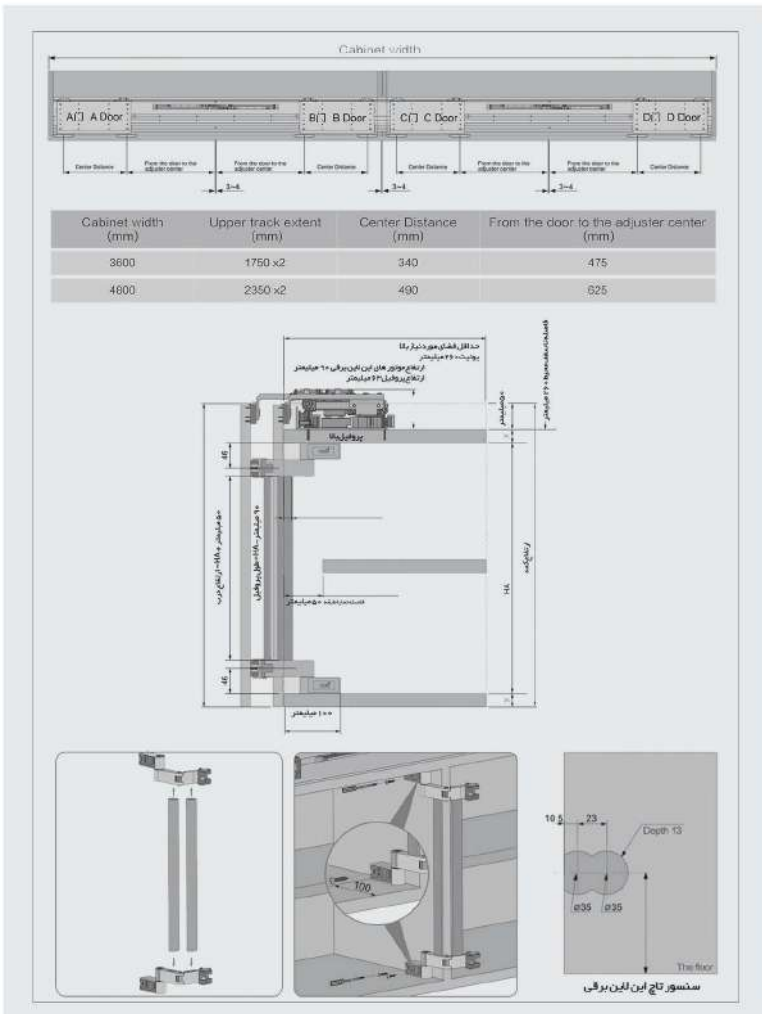
مکانیزم ریلی / این لاین برقی (Electrical Inline system) / با آرامبند



مکانیزم این لاین خطی برقی وال هنگه دیواری کابینت و کمده TV ۱۲۰ چهار درب سینکرونایز متقارن ۴۸۰	K084
مکانیزم این لاین خطی برقی وال هنگه دیواری کابینت و کمده TV ۹۰ چهار درب سینکرونایز متقارن ۳۶۰	K085

کد	محمول	تعداد	عکس
KBB7	پروفیل بالا به همراه فرقه های بالا متناسب با سایز مکانیزم	۴ شاخه	
KBB8	پروفیل متصل به پشت درب	۴ شاخه	
KBB9	موتور حرکت، کابل رابط و کابل برق	۴ ست	
KBB6	بزاکت اتصال به درب بالا	۸ عدد	
	بازوی عمودی پشت درب	۴ عدد	
	ریموت کنترل	۱ عدد	
	ریموت تاج	۲ عدد	

کد کالا	سری	عرض هر درب	طول پروفیل	تعداد درب	ضخامت درب	وزن درب	قابلیت کات تو سایز	وضعیت باز شو درب	وضعیت درب	آرامبند
K084	این لاین برقی	1200mm	4800 mm	چهار درب	16-40 mm	50 Kg	ندارد	فلش	روکار	دارد
K085	این لاین برقی	900 mm	3600 mm	چهار درب	16-40 mm	50 Kg	ندارد	فلش	روکار	دارد



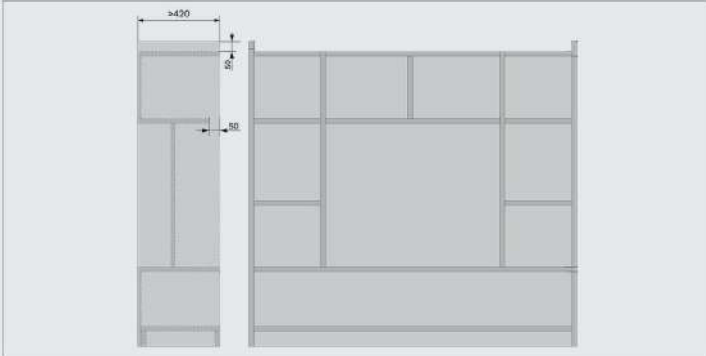
ارتفاع درب	عرض درب
۵۵ میلی متر + ارتفاع یونیت	۳ میلی متر - (۲/عرض درگاه درب)
ارتفاع نما	عمق نما
ارتفاع درب = ارتفاع نما	۲ میلی متر + ضخامت درب + عمق یونیت



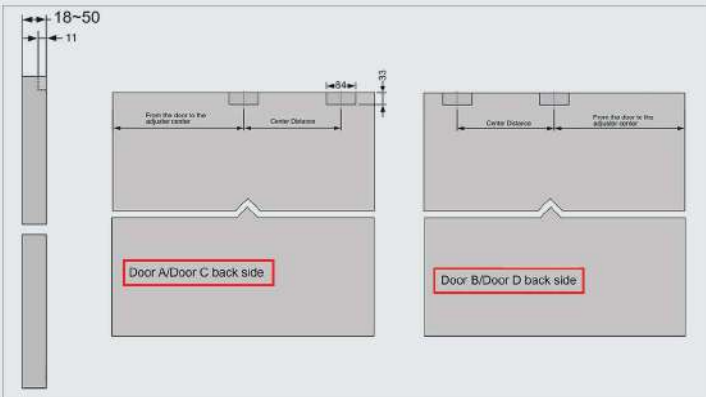
۱. قابل اجرا برای درب هایی به ضخامت ۱۶ تا ۵۰ میلی متر
۲. حداکثر وزن درب = ۵۰ کیلوگرم
۳. حرکت خطی درب در لاین موازی
۴. دارای آرامبند نرم و بی صدا
۵. نصب آسان مکانیزم به همراه فیلم آموزشی
۶. پوشش دادن کمد با چهار درب تا عرض یونیت حداقل ۳۶۰ سانتی متر
۷. پوشش دادن کمد با چهار درب تا عرض یونیت حداکثر ۴۸۰ سانتی متر



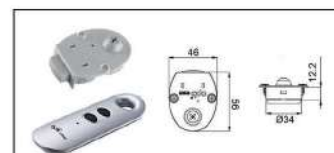
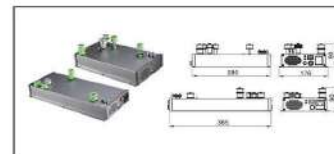
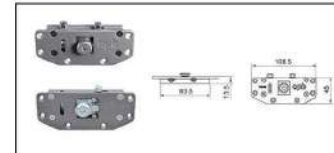
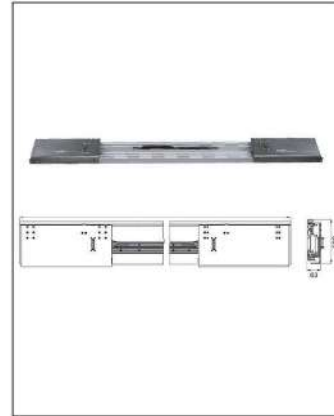
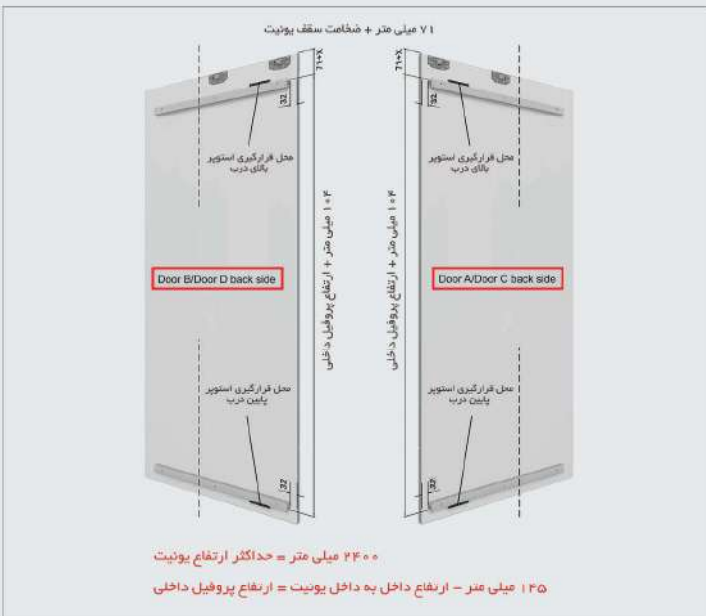
توجه داشته باشید طبقات داخلی یونیت همانند تصویر زیر ۵۰ میلی متر عقب تر اجرا شوند.



۱. مطابق با ابعاد داده شده براکت های بالای درب را در محل خود نصب نمایید.



۲. استوپر های پروفیل پشت درب را مطابق تصویر زیر در محل خود قرار دهید سپس پروفیل ها را نصب نمایید.



900-1200 mm



40 ≥ 16mm

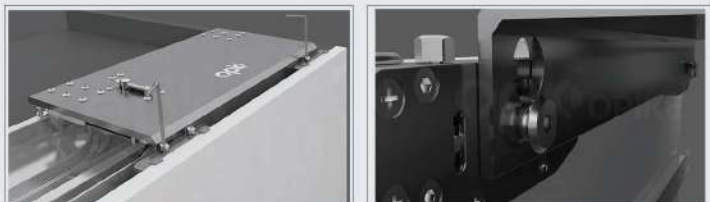
۳. فرقره پایین را به صورت کشویی به پایه وصل کنید. درب را ریگناژ نمایید و سپس پیچ های فرقره پایین را محکم کنید.



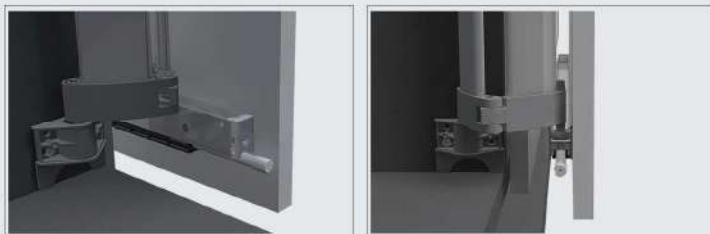
۴. پروفیل بالای یونیت را با توجه به ابعاد داده شده در تصویر زیر نصب نمایید. پروفیل های عمودی را مطابق تصویر زیر نصب نمایید.



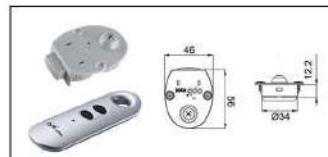
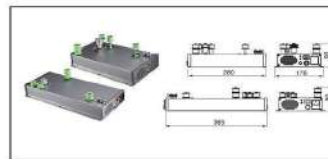
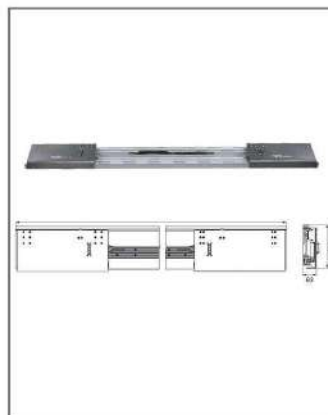
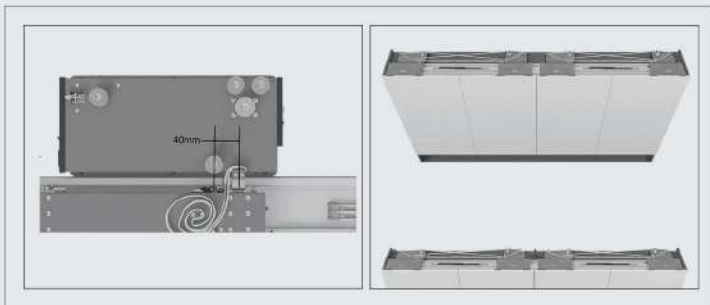
۵. درب را مطابق تصویر زیر به پروفیل بالای درب متصل نمایید. پیچ های براکت را محکم کنید. با استفاده از پیچ های مشخص شده در تصویر زیر درب ها را ریگناژ نمایید.



۶. پروفیل های عمودی را در مسیر پروفیل های پشت درب قرار دهید و درپوش آن را نصب نمایید.



۷. موتورها را مطابق تصویر در محل خود قرار دهید و کابل رابط بین آن ها را به هم متصل نمایید سپس مکانیزم را به برق متصل کرده و با استفاده از دکمه مشخص شده روی موتورها مکانیزم را تعریف کنید.



900-1200 mm



40 ≥ 16mm